



DESIGNLIGHT

SCANDINAVIAN AB

MODULSTRÅLKASTARE 1350W

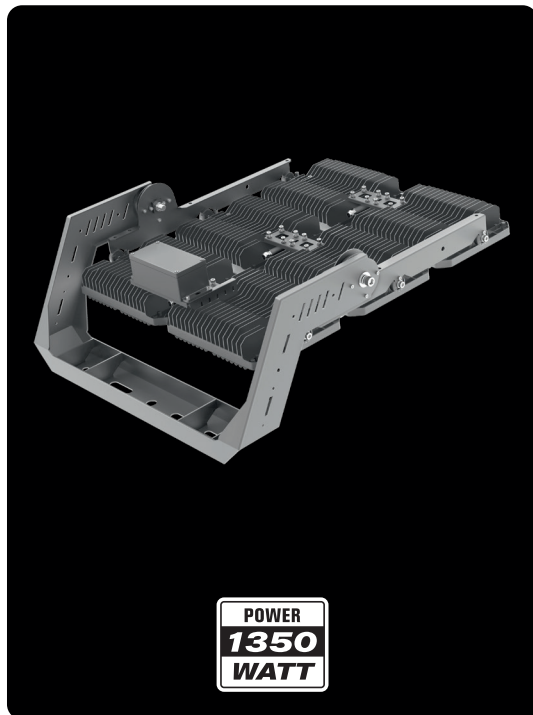
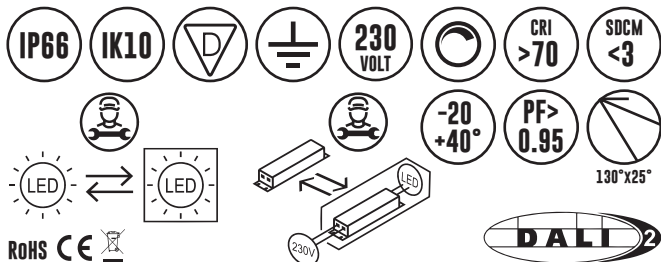
M2-61350D-P

M2

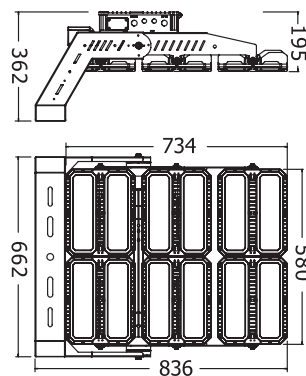
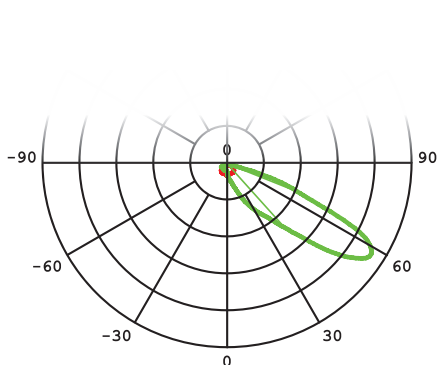
EFFEKT POWER	MATERIAL	KELVIN	ARMATURFÄRG ARMATURE COLOR	ANSLUTNING CONNECTION	LUMEN
1350W	ALUMINIUM	4000K	GRA/GREY	230V	177 700-199 700 LM

DETTA ÄR ETT PRODUKTBLAD SOM VISAR ARMATURENS STANDARDVÄRDEN.
DESSA VÄRDEN KAN VARIERA VID ÄNDRING AV ARMATURENS GRUNDSPECIFIKATION.

THIS IS A PRODUCT SHEET SHOWING THE FIXTURE'S STANDARD VALUES.
THESE VALUES MAY VARY IF THE LUMINAIRE'S BASIC SPECIFICATION IS CHANGED.



POWER
1350
WATT



ANTAL ARMATURER PER SÄKRING QTY OF PRODUCTS TO EACH CIRCUIT BREAKER

B10	B16	C10
0	0	0
C16	D10	D16
0	0	1



1.900K	2.700-3.000K	4.000-4.500K	4.800K	5.000-5.000K	7.000-7.500K	10.000K
STEARINLJUS CANDLE	VARMVIT WARM WHITE	NATURLIG VIT NATURAL WHITE	SOLLJUS DIRECT SUN	VITT DAGSLJUS DAY WHITE	KALLVIT COOL WHITE	BLÅ HIMMEL BLUE SKY

LÄS MER OM VÅRA GARANTIVILLKOR PÅ WWW.DESIGNLIGHT.NU READ MORE ABOUT OUR WARRANTY CONDITIONS AT: WWW.DESIGNLIGHT.NU

⚠ SÄKERHET:

- 1 Installation och underhåll ska utföras av behörig installatör.
- 2 Se till att armaturen är kopplad med rätt märkspänning.
- 3 Använd inte kemiska eller frätande medel för att rengöra armaturen.
- 4 Minsta avstånd mellan armatur och upplyst objekt ska vara minst 0,3 meter. 0,3m
- 5 Trasigt glas måste bytas av behörig installatör.

⚠ SAFETY:

- 1 Installation and maintenance must be performed by qualified person.
- 2 Please make sure the lamp is working with correct input voltage.
- 3 Do not use chemicals or corrosive cleaner to clean the fixture.
- 4 The minimum distance from lighted objects to luminaires shall be kept at least 0.3 m. 0,3m
- 5 Broken glass must be replaced by certified technician.

DESIGNLIGHT
SCANDINAVIAN AB

DESIGNLIGHT SCANDINAVIAN AB · TOFFELVÄGEN 1 · SE-342 60 MOHEDA · SWEDEN
TELEFON/PHONE +46 (0)472-716 10 · INFO@DESIGNLIGHT.NU · WWW.DESIGNLIGHT.NU