

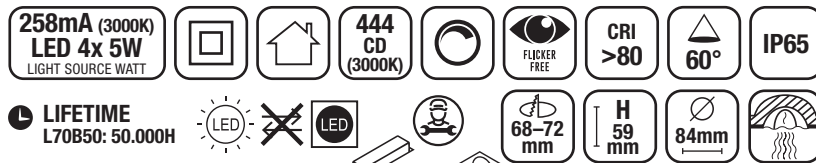


## DOWNLIGHT, CHEAPY, TILT, 4-PACK

E-nr: 74 776 53

Art nr: D002-1722

Effekt Power	Material Material	Kelvin Kelvin	Armaturfärg Armature color	Anslutning Connection	Total Lumen (lm)	Useful Lumen (lm)
4x5W WITH DRIVER	Plast Plastic	2700K/ 3000K/ 4000K/ 6000K	Matt vit Matt white	230V	502 531 584 568	405 428 470 455



- Justerbar färgtemperatur – anpassa belysningen för olika miljöer
- IP65 – skydd mot damm och vatten, lämplig i badrum
- Tiltbar design – justerbar och mångsidig både för accentbelysning och allmänbelysning
- Dimbara - för att skapa rätt atmosfär
- Låg energiförbrukning – endast 5W

- Adjustable color temperature – adapt the lighting for different environments
- IP65 – protection against dust and water, suitable for bathrooms
- Tilttable design – adjustable and versatile for both accent lighting and general lighting
- Dimmable - to create the right atmosphere
- Low energy consumption – only 5W

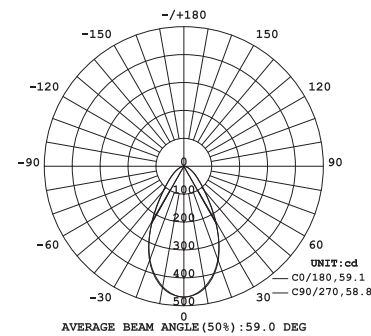
## CHEAPY



SWITCHABLE

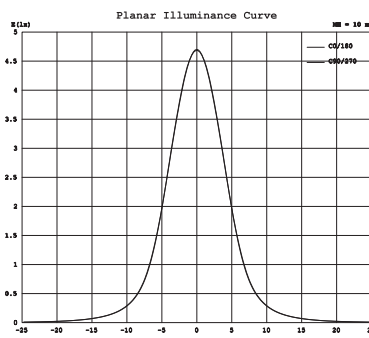
2700K/3000K/4000K/6000K

3000K  
LUMINOUS INTENSITY DISTRIBUTION DIAGRAM

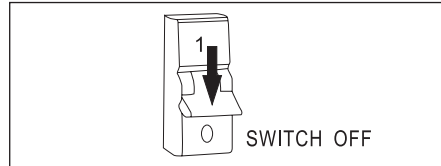


Flux out: 283.4 lm

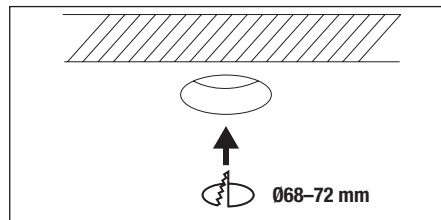
Height	Beam Diameter	Beam Diameter	Diameter
1m	281.8, 470.4lx		112.48cm
2m	70.46, 117.6lx		224.97cm
3m	31.31, 52.26lx		337.45cm
4m	17.61, 29.40lx		449.93cm
5m	11.27, 18.81lx		562.42cm
6m	7.829, 13.07lx		674.90cm
7m	5.752, 9.599lx		787.38cm
8m	4.404, 7.350lx		899.87cm
9m	3.479, 5.807lx		1012.35cm
10m	2.818, 4.704lx		1124.84cm



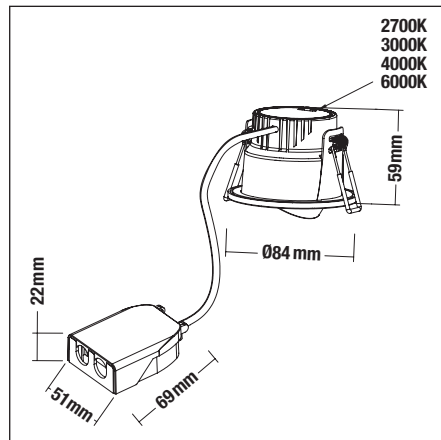
### 1. Stäng av strömmen/Turn off the power



### 2. Borra hål i taket/Drill hole in ceiling



### Mått/Dimension



Produkten innehåller ljuskälla med energimärkning klass F.

This product contains a light source of energy efficiency class <F>.

### SAKERHET

- 1 Läs igenom hela manualen noggrant före installation.
- 2 Kontrollmät ALLTID diametern före håltagning i tak.
- 3 Försäkra dig om att spänningen är frånslagen före installation eller underhåll.
- 4 Installation ska utföras av behörig elektriker.
- 5 Ljuskällan är ej utbytbar. Hela armaturen måste bytas när ljuskällan är förbrukad.

### SAFETY

- 1 Read the entire manual carefully before installation.
- 2 ALWAYS check the diameter before drilling holes in the ceiling.
- 3 Make sure that the voltage is switched off before installation or maintenance.
- 4 Installation must be performed by a qualified electrician.
- 5 The light source of this luminaire is not replaceable; when the light source reaches its end of life the whole luminaire shall be replaced.

