



# DESIGNLIGHT

SCANDINAVIAN AB

## TRACKLIGHT TRACKY

E-NR: 74 037 50

ART NR: TL002-2311

EFFEKT POWER	MATERIAL	KELVIN	ARMATURFÄRG ARMATURE COLOR	ANSLUTNING CONNECTION	TOTAL LUMEN	USEFUL LUMEN
13W/ 15W/ 18W/ 20W WITH DRIVER	ALUMINIUM	3000K	MATT BLACK	230V	1430LM 1650LM 1980LM 2200LM	2000LM

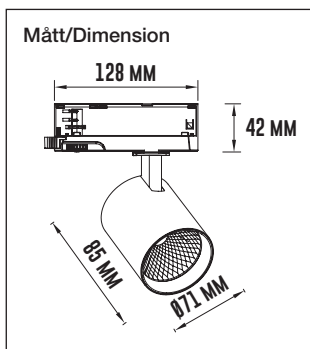
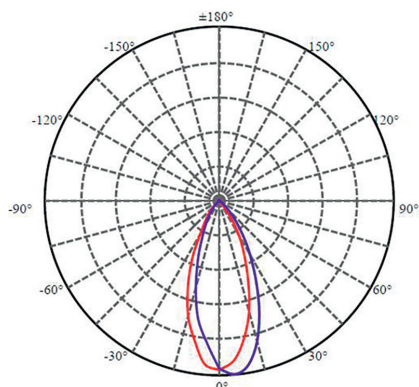
RoHS CE



- SPOTLIGHT FÖR 3-FASSKENA
- 110LM/W



**SWITCHABLE**  
**13/15/18/20**  
**WATT**



**ENERGY**  
Designlight Scandinavian AB  
TL002-2311

A  
B  
C  
D  
E  
F  
G

**20**  
kWh/1000h

2019/2015

### SAKERHET:

- 1 Läs igenom hela manualen noggrant före installation.
- 2 Försäkra dig om att spänningen är frånslagen före installation eller underhåll.
- 3 Installation ska utföras av behörig elektriker.
- 4 Ljuskällan är ej utbyttbar. Hela armaturen måste bytas när ljuskällan är förbrukad.

### SAFETY:

- 1 Read the entire manual carefully before installation.
- 2 Make sure that the power is switched off before installation or maintenance.
- 3 Installation must be performed by a qualified electrician.
- 4 The light source of this luminaire is not replaceable; when the light source reaches its end of life the whole luminaire shall be replaced.



1.900K	2.700-3.000K	4.000-4.500K	4.800K	5.000-5.000K	7.000-7.500K	10.000K
STEARINLJUS CANDLE	VARMVIT WARM WHITE	NATURLIG VIT NATURAL WHITE	SOLLJUS DIRECT SUN	VITT DAGSLJUS DAY WHITE	KALLVIT COOL WHITE	BLÅ HIMMEL BLUE SKY

LÄS MER OM VÅRA GARANTIVILLKOR PÅ [WWW.DESIGNLIGHT.NU](http://WWW.DESIGNLIGHT.NU) READ MORE ABOUT OUR WARRANTY CONDITIONS AT: [WWW.DESIGNLIGHT.NU](http://WWW.DESIGNLIGHT.NU)

**DESIGNLIGHT**  
SCANDINAVIAN AB

DESIGNLIGHT SCANDINAVIAN AB · TOFFELVÄGEN 1 · SE-342 60 MOHEDA · SWEDEN  
TELEFON/PHONE +46 (0)472-716 10 · [INFO@DESIGNLIGHT.NU](mailto:INFO@DESIGNLIGHT.NU) · [WWW.DESIGNLIGHT.NU](http://WWW.DESIGNLIGHT.NU)