

# LINY BASIC

Art.nr: L8-16004K

E-nr: 72 195 08

## INSTALLATIONSANVISNING



### TILL ANVÄNDARE

För att använda produkten på rätt sätt, var vänlig läs igenom manualen noggrant, före produkten tas i bruk.

### ALLMÄN PRODUKTBESKRIVNING

Industriarmatur IP44 med valbar effekt (30/36/44/50 watt).

Armaturlumen 4200 lm – 7000 lm med opal kupa, för ett mjukare sken.

110 gr spridningsvinkel.

Grundinställning är 50W och 4000K.

Liny Basic är överkopplingsbar med 5-poliga plintar (5x2,5mm<sup>2</sup>) vid varje gavel.

Gavlarna är enkla att öppna utan verktyg för att enkelt komma åt vid installation, de låses med magnet. Införingshål i gavlarna eller på baksidan på plåten vid sidorna/i mitten. Nyckelhål för uppfästning.

D-märkt.

IK07.

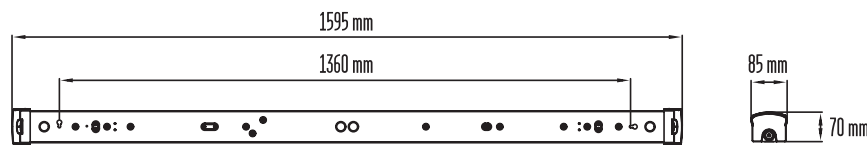
Längd 1595 mm. Lämplig vid både nyinstallation och som utbytesarmatur till lysrörsarmaturer med T8 och T5.

LJUSKÄLLA	LED UTBYTBAR AV PROFFS
MÄRKSPÄNNING	220-240V 50/60Hz
LED EFFEKT (W)	30/36/44/50W
LJUSFLÖDE (LM)	4200-7000
EFFEKTFAKTOR	>0,95
CCT (K)	4000K
CRI	80
SPRIDNINGSVINKEL	110°
OMGIVNINGSTEMPERATUR (°C)	-20 TILL +40
ANTAL ARMATURER PER SÄKRING	B10 – 12 B16 – 20 C10 – 20 C16 – 33

### ANVÄNDNINGSSOMRÅDE

Industrilokaler, lagerutrymmen, korridorer, affärsbyggnader, förråd etc.

### MÅTT



#### LUMEN

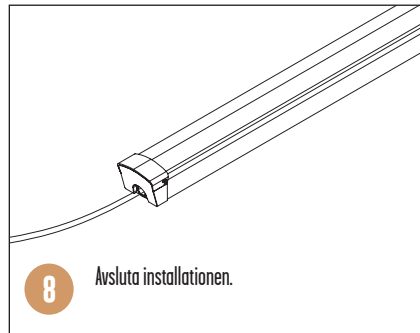
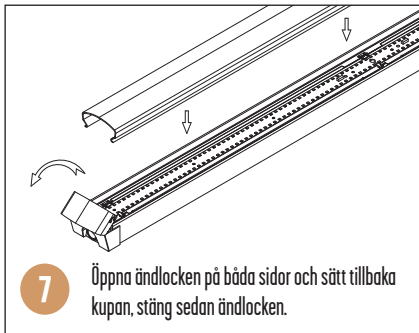
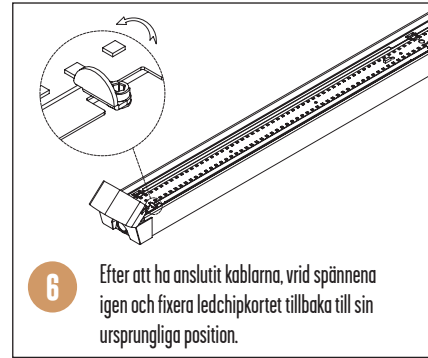
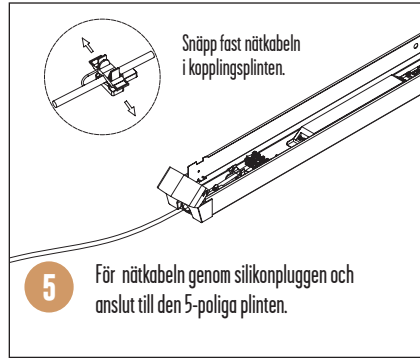
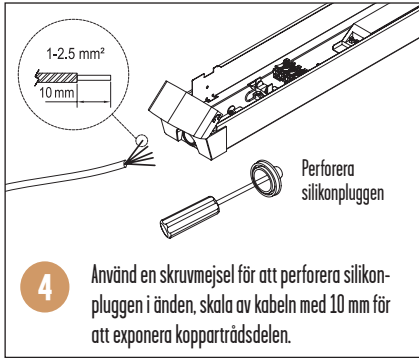
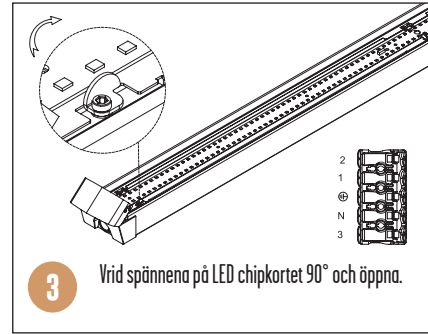
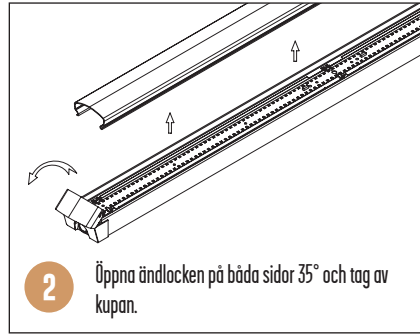
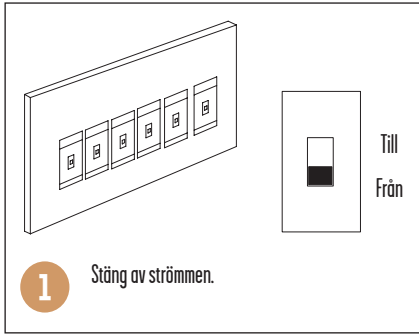
4200-7000LM



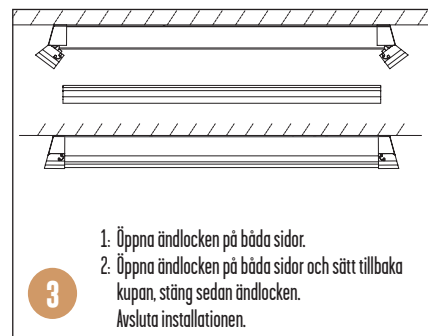
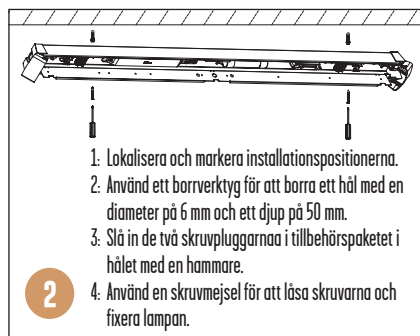
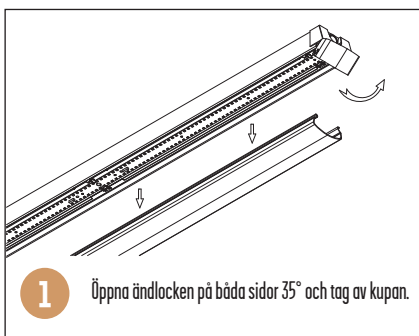
**DESIGNLIGHT**  
SCANDINAVIAN AB

## INSTALLATION

Belysningsinstallation bör utföras av en professionell elektriker.

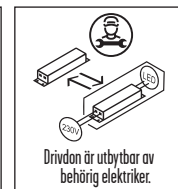
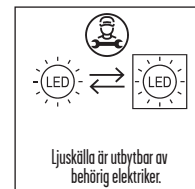


## MONTERINGSANVISNING FÖR YTMONTERING



## ! SÄKERHET:

- 1 Läs igenom hela manualen noggrant före installation.
- 2 Försäkra dig om att spänningen är frånslagen före installation eller underhåll.
- 3 Installation ska utföras av behörig elektriker.
- 4 Ljuskälla och driver är utbytbara av behörig elektriker.



PRODUKTEN INNEHÅLLER LJUSKÄLLA MED ENERGI-MÄRKNING KLASSE D.

## FÖRBRUKADE ARMATURER

LED-lampor måste kasseras i enlighet med gällande regler för miljöskydd. Förbrukade armaturer ska lämnas som elektronikskrot till miljö/återvinningscentral där de tas emot utan kostnad. Korrekt retur av uttjänt elektronikutrustning gör det möjligt att bevara värdefulla miljöresurser och undvika negativa effekter på hälsa och miljö, vilket kan hotas av olämplig avfallshantering.

