



DESIGNLIGHT

SCANDINAVIAN AB

SPOT TRACKY ONE 7W

E-NR: 74 037 25

ART NR: P-807MW-SP

EFFEKT POWER	MATERIAL	KELVIN	ARMATURFÄRG ARMATURE COLOR	ANSLUTNING CONNECTION	TOTAL LUMEN	USEFUL LUMEN
7,4W WITH DRIVER	ALUMINIUM	3000K	MATT WHITE	230V	595LM	591LM

CE, ROHS

350MA LED 5,6W

LIFETIME L70B50: 50.000H

LED

LED

230V

IP20 IP21

H 85 MM

Ø 55MM

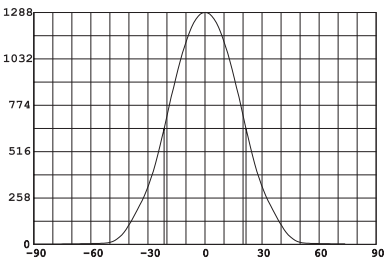
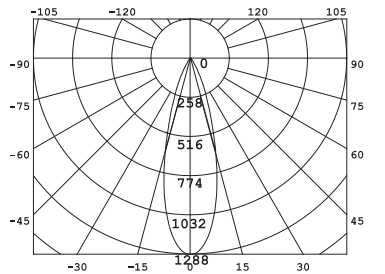
2288 CD

FLICKER FREE

CRI: >80

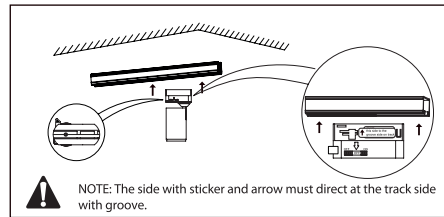
18/36°

• **KOMPAKT OCH DISKRET LJUSSÄTTNING**

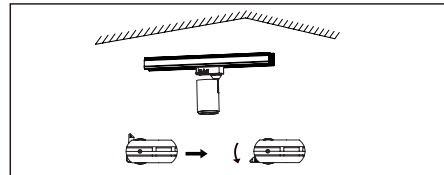


Avstånd	Belysningsstyrka	Spridnings vinkel 36°	Diam.
0.50m	3520,5154lx		32.18cm
1.00m	880.0,1288lx		64.36cm
1.50m	391.1,572.6lx		96.54cm
2.00m	220.0,322.1lx		128.72cm
3.00m	97.78,143.2lx		193.08cm

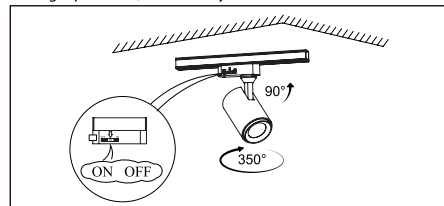
1. Stäng av strömmen/Turn off the power
2. Turn the switch to unlock position to conceal the metal contacts on adaptor, before install the spot light into track.



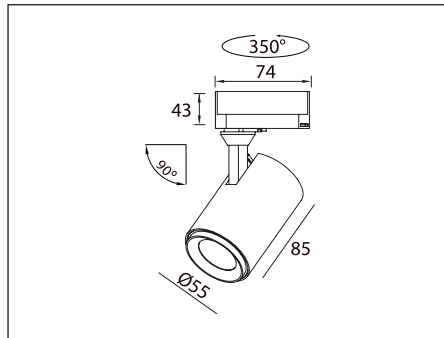
3. Turn the switch anticlockwise to lock the adaptor, after inserting the spot light into track.



4. Turn the switch on adaptor to ON until a clear click sound to get power on, indicated by the arrow.



Mått/Dimension



ENERGY

Designlight Scandinavian AB
P-807MW-SP

A
B
C
D
E
F
G

7
kWh/1000h

2019/2015

SAKERHET:

1. Läs igenom hela manualen noggrant före installation.
2. Försäkra dig om att spänningen är frånslagen före installation eller underhåll.
3. Installation ska utföras av behörig elektriker.
4. Ljuskällan är ej utbyttbar. Hela armaturen måste bytas när ljuskällan är förbrukad.

SAFETY:

1. Read the entire manual carefully before installation.
2. Make sure that the power is switched off before installation or maintenance.
3. Installation must be performed by a qualified electrician.
4. The light source of this luminaire is not replaceable; when the light source reaches its end of life the whole luminaire shall be replaced.



1.900K	2.700-3.000K	4.000-4.500K	4.800K	5.000-5.000K	7.000-7.500K	10.000K
STEARINLJUS CANDLE	VARMVIT WARM WHITE	NATURLIG VIT NATURAL WHITE	SOLLJUS DIRECT SUN	VITT DAGSLJUS DAY WHITE	KALLVIT COOL WHITE	BLÅ HIMMEL BLUE SKY

LÄS MER OM VÅRA GARANTIVILLKOR PÅ WWW.DESIGNLIGHT.NU READ MORE ABOUT OUR WARRANTY CONDITIONS AT: WWW.DESIGNLIGHT.NU

DESIGNLIGHT
SCANDINAVIAN AB

DESIGNLIGHT SCANDINAVIAN AB · TOFFELVÄGEN 1 · SE-342 60 MOHEDA · SWEDEN
TELEFON/PHONE +46 (0)472-716 10 · INFO@DESIGNLIGHT.NU · WWW.DESIGNLIGHT.NU