

# CROC

Art.nr: S-19A50

E-nr: 77 283 82

## INSTALLATIONSANVISNING



### TILL ANVÄNDARE

Tack för att ni valt vår produkt! För att använda produkten på rätt sätt, var vänlig läs igenom manualen noggrant, före produkten tas i bruk.

Spara manualen/lämna till slutanvändare.

### ALLMÄN PRODUKTBeskrivning

Kompakt design, självrengörande yta.

Upp till 130 lm/watt / 6900 lm / 150° x 55° Asy / 3,8 kg (inkl. kabel).

Professionell design med mycket bra ljusegenskaper.

IP66

IK08

Lätt att installera och kräver minimalt med underhåll.

Livslängd L70B50: 131,000 timmar, väldigt låg underhållskostnad.

Kabellängd 8 meter.

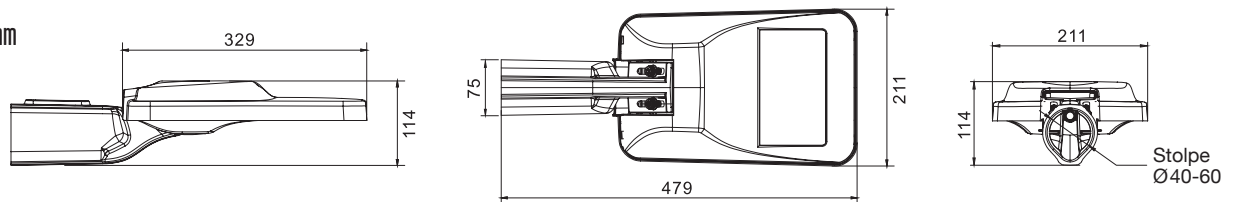
LJUSKÄLLA	SMD 5050
MÄRKSPÄNNING	100-277VAC 50/60HZ
LED EFFEKT (W)	42-47
SYSTEMEFFEKT (W)	48-54
LJUSFLÖDE (LM)	6900
EFFEKTFAKTOR	>0,95
CCT (K)	4000
CRI	>70
SPRIDNINGSVINKEL	150°x55° ASY
DRIVDONETS UTSPÄNNING VDC	36-48
DRIVDONETS UTSTRÖM (mA)	950
OMGIVNINGSTEMPERATUR (°C)	-20 TILL +50

### ANVÄNDNINGSSOMRÅDE

Lämpliga användningsområde är: gång- och cykelvägar, motionslingor, gator, torg, parker och bostadsområden.

### MÅTT

Enhet: mm



### EFFEKTIV PROJICERAD VINDYTA (EPA -Scx)

Enhet: m<sup>2</sup>

LUTNINGSVINKEL	-15°	0°	+15°	-15°	0°	+15°
50W	0,013	0,009	0,013	0,021	0,021	0,024



## DESIGNLIGHT

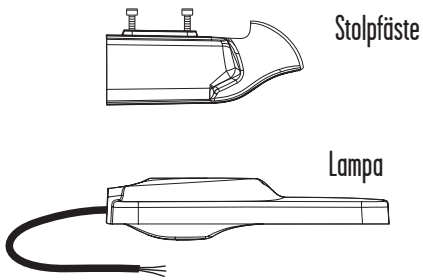
SCANDINAVIAN AB

DESIGNLIGHT SCANDINAVIAN AB · TOFFELVÄGEN 1 · 342 60 MOHEDA

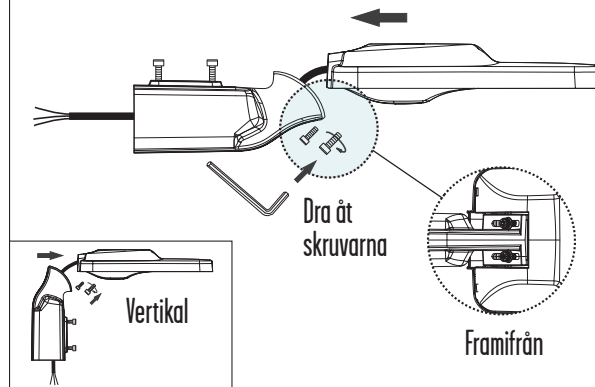
KUNDCENTER: TELEFON 0472-716 10 · FAX 0472-716 09 · INFO@DESIGNLIGHT.NU · WWW.DESIGNLIGHT.NU

## INSTALLATION MED KABEL

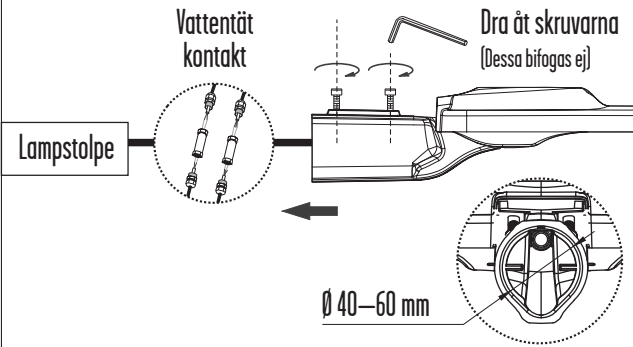
- 1 Öppna lådan och kontrollera din produkt. Vid ev. skada, tag kontakt med ditt försäljningsställe.



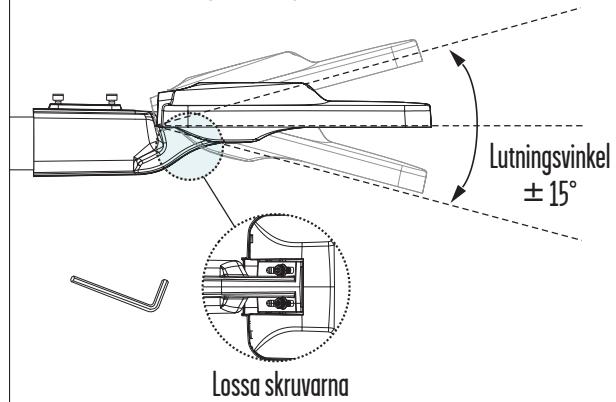
- 2 Fäst stolpfästet på stolpen och för in kabeln genom fästet.



- 3 Fäst stolpfästet på lampstolpen och se till att kablarna är korrekt anslutna.

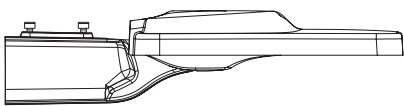


- 4 Justera lutningsvinkeln genom att lossa skruvarna.

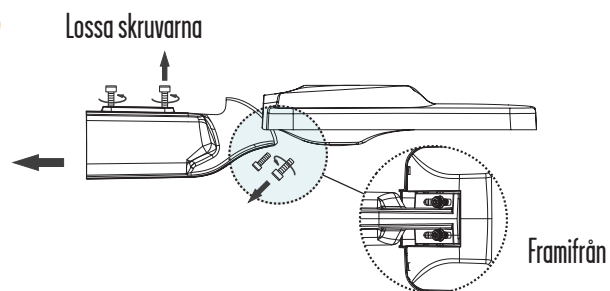


## HORISONTELL STOLPE

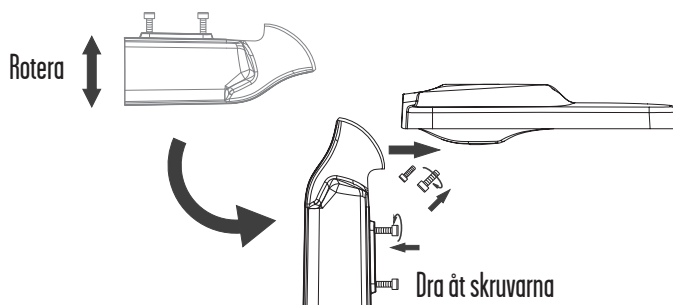
1



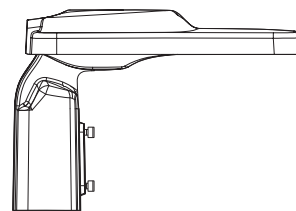
2



3

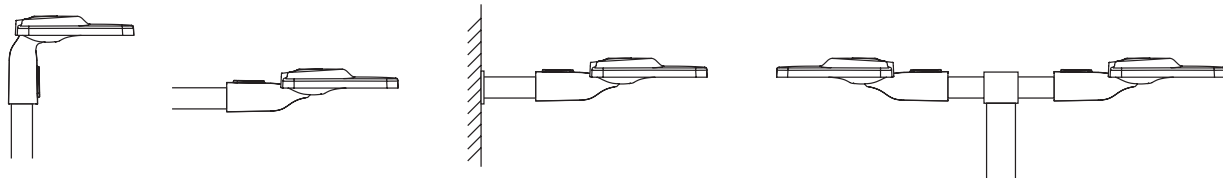


4




## PLACERING

CROC kan monteras på stolptopp eller direkt på vägg med tillbehör.



## SÄKERHET:

- 1 Installation och underhåll ska utföras av behörig installatör.
- 2 Armaturens ljuskälla och driver är utbytbara av behörig installatör.
- 3 Vid skada på armaturens yttre eller inre kablar, får dessa enbart bytas ut av leverantör eller en av leverantören utsedd representant eller en behörig installatör.
- 4 Se till att materialet där armaturen fästs är tillräckligt starkt och att skruvarna dragits åt ordentligt.
- 5 Jord ska vara väl ansluten.
- 6 Se till att armaturen är kopplad med rätt märkspänning.
- 7 Använd inte kemiska eller frätande medel för att rengöra armaturen.
- 8 Minsta avstånd mellan armatur och upplyst objekt ska vara minst 0,3 meter. 
- 9 Trasigt glas måste bytas av behörig installatör.

## FÖRBRUKADE ARMATURER

LED-lampor måste kasseras i enlighet med gällande regler för miljöskydd. Förbrukade armaturer ska lämnas som elektronikskrot till miljö/återvinningscentral där de tas emot utan kostnad. Korrekt retur av uttjänt elektronikutrustning gör det möjligt att bevara värdefulla miljöresurser och undvika negativa effekter på hälsa och miljö, vilket kan hotas av olämplig avfallshantering.



**DESIGNLIGHT**  
SCANDINAVIAN AB