



DESIGNLIGHT

SCANDINAVIAN AB

DOWNLIGHT, ELEGANT MINI

E-NR: 74 769 22

ART NR: Q-16BD

EFFEKT POWER	MATERIAL	KELVIN	ARMATURFÄRG ARMATURE COLOR	ANSLUTNING CONNECTION	TOTAL LUMEN	USEFUL LUMEN
4,2W WITH DRIVER	ALUMINIUM	3000K	MATT BLACK	230V	310LM	292LM

CE, ROHS

350MA LED 1x3,1W
LIGHT SOURCE WATT

LIFETIME
L70B50: 50.000H

PERFEKT SOM EFFEKTBELYSNING
VALBAR SPRIDNINGSVINKEL
VINKLINGSBAR

775 CD

FLICKER FREE

CRI: >80

25°

18/34°

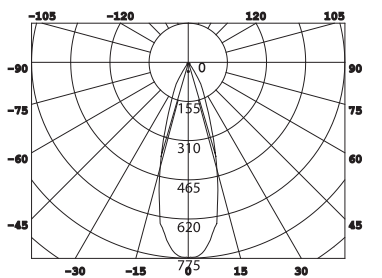
IP20

IP21

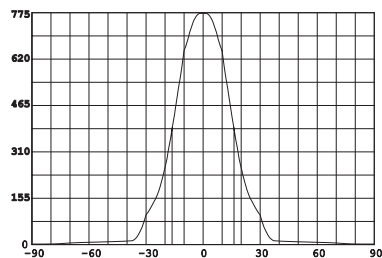
45MM

H 39 MM

52MM

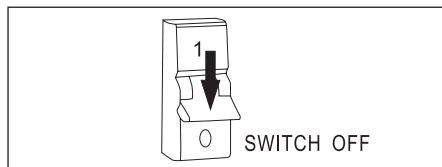


θav (50%) = 34

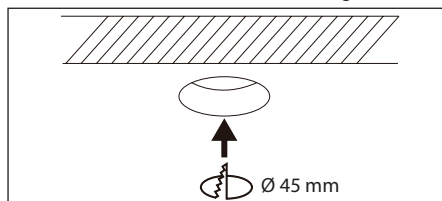


Avstånd	Belysningsstyrka	Spridnings vinkel 34°	Diam.
0,50m	2160,29lx 3084,88lx		29,21cm
1,00m	540,07lx 771,22lx		58,42cm
1,50m	240,03lx 342,76lx		87,63cm
2,00m	135,02lx 192,80lx		116,84cm
3,00m	60,01lx 85,69lx		175,26cm

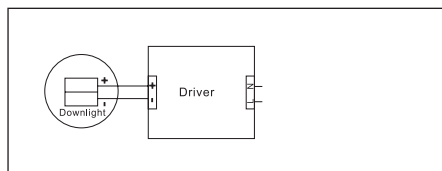
1. Stäng av strömmen/Turn off the power



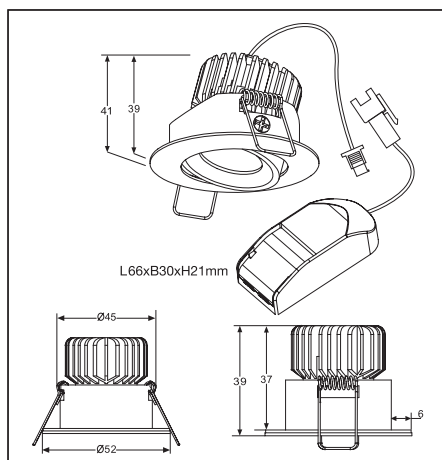
2. Borra hål i taket/Drill hole in ceiling



3. Anslut till LED-drivern/Connect to LED driver



Mått/Dimension



**PRODUKTEN INNEHÅLLER
LJUSKÄLLA MED
ENERGIMÄRKNING
KLASS F.**

⚠ SÄKERHET:

- Läs igenom hela manualen noggrant före installation.
- Kontrollmät ALLTID diametern före håtagning i tak.
- Försäkra dig om att spänningen är fränslagen före installation eller underhåll.
- Installation ska utföras av behörig elektriker.
- Ljuskällan är ej utbytbar. Hela armaturen måste bytas när ljuskällan är förbrukad.

⚠ SAFETY:

- Read the entire manual carefully before installation.
- ALWAYS check the diameter before drilling holes in the ceiling.
- Make sure that the power is switched off before installation or maintenance.
- Installation must be performed by a qualified electrician.
- The light source of this luminaire is not replaceable, when the light source reaches its end of life the whole luminaire shall be replaced.

1.900K	2.700-3.000K	4.000-4.500K	4.800K	5.000-5.000K	7.000-7.500K	10.000K
STEARINLJUS CANDLE	VARMVIT WARM WHITE	NATURLIG VIT NATURAL WHITE	SOLLJUS DIRECT SUN	VITT DAGSLJUS DAY WHITE	KALLVIT COOL WHITE	BLÅ HIMMEL BLUE SKY

DESIGNLIGHT
SCANDINAVIAN AB

DESIGNLIGHT SCANDINAVIAN AB · TOFFELVÄGEN 1 · 342 60 MOHEDA
KUNDCENTER: TELEFON 0472-716 10 · FAX 0472-716 09 · INFO@DESIGNLIGHT.NU · WWW.DESIGNLIGHT.NU