



DESIGNLIGHT

SCANDINAVIAN AB

DOWNLIGHT, EXCLUSIVE MOON

E-NR: 74 769 44

ART NR: P-185B

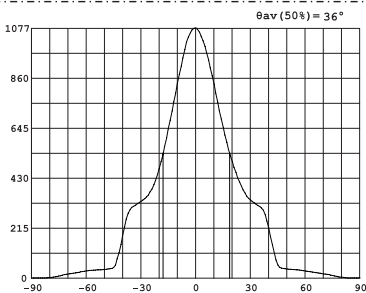
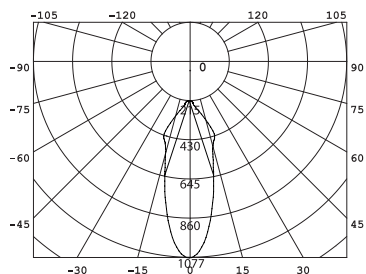
EFFEKT POWER	MATERIAL MATERIAL	KELVIN KELVIN	ÅRMATURFÄRG ARMATURE COLOR	ANSLUTNING CONNECTION	TOTAL LUMEN	USEFUL LUMEN
10,5W WITH DRIVER	ALUMINIUM	3000K	MATT BLACK	230V	747LM	676LM

CE, ROHS



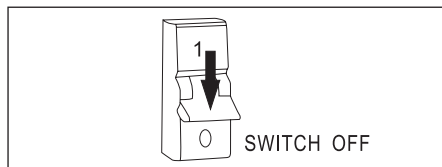
- SNYGG DESIGN
- DIFFUST LJUS I KOMBINATION MED STARKARE RIKTAT LJUS

- KRAFTFULL MED BRA PRESTANDA

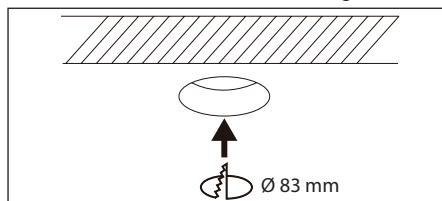


Avstånd	Belysningsstyrka	Spridnings vinkel 36°	Diam.
0.5m	2696, 4344 lx		32.58cm
1.0m	674.0, 1086 lx		65.15cm
1.5m	299.6, 482.7 lx		97.73cm
2.0m	168.5, 271.5 lx		130.30cm
3.0m	74.89, 120.7 lx		195.45cm

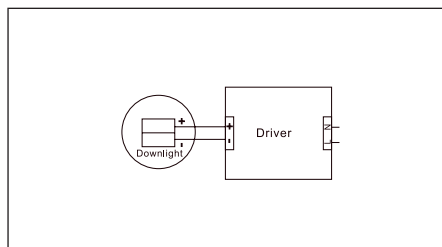
1. Stäng av strömmen/Turn off the power



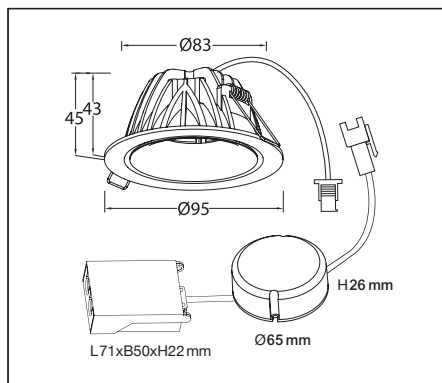
2. Borra hål i taket/Drill hole in ceiling



3. Anslut till LED-drivern/Connect to LED driver



Mått/Dimension



**PRODUKTEN INNEHÅLLER
LJUSKÄLLA MED
ENERGIMÄRKNING
KLASS F.**

⚠ SÄKERHET:

- 1 Läs igenom hela manualen noggrant före installation.
- 2 För ej monteras mot brännbart material eller övertäckas av isolering utan skyddskåpa.
- 3 Försäkra dig om att spänningen är frånslagen före installation eller underhåll.
- 4 Installation ska utföras av behörig elektriker.
- 5 Ljuskällan är ej utbyttbar. Hela armaturen måste bytas när ljuskällan är förbrukad.

⚠ SAFETY:

- 1 Read the entire manual carefully before installation.
- 2 Do not mount against combustible material or cover with insulation without protective cover.
- 3 Make sure that the power is switched off before installation or maintenance.
- 4 Installation must be performed by a qualified electrician.
- 5 The light source of this luminaire is not replaceable; when the light source reaches its end of life the whole luminaire shall be replaced.

1.900K	2.700-3.000K	4.000-4.500K	4.800K	5.000-5.000K	7.000-7.500K	10.000K
STEARINLJUS CANDLE	VARMVIT WARM WHITE	NATURLIG VIT NATURAL WHITE	SOLLJUS DIRECT SUN	VITT DAGSLJUS DAY WHITE	KALLVIT COOL WHITE	BLÅ HIMMEL BLUE SKY

DESIGNLIGHT
SCANDINAVIAN AB

DESIGNLIGHT SCANDINAVIAN AB · TOFFELVÄGEN 1 · 342 60 MOHEDA
KUNDCENTER: TELEFON 0472-716 10 · FAX 0472-716 09 · INFO@DESIGNLIGHT.NU · WWW.DESIGNLIGHT.NU