



# DESIGNLIGHT

SCANDINAVIAN AB

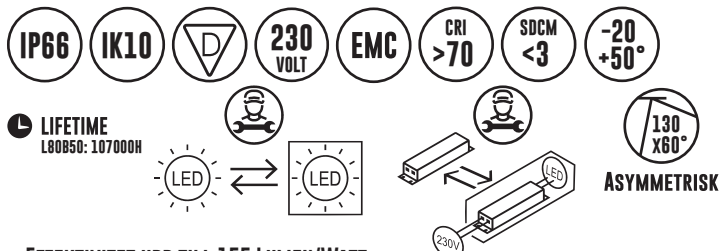
## MODULSTRÅLKASTARE 150W

E-NR: 77 700 77

ART NR: M1-150

EFFEKT POWER	MATERIAL MATERIAL	KELVIN KELVIN	ARMATURFÄRG ARMATURE COLOR	ANSLUTNING CONNECTION	TOTAL LUMEN	USEFUL LUMEN
150W	ALUMINIUM	4000K	SVART/BLACK	230V	22348LM	27139LM

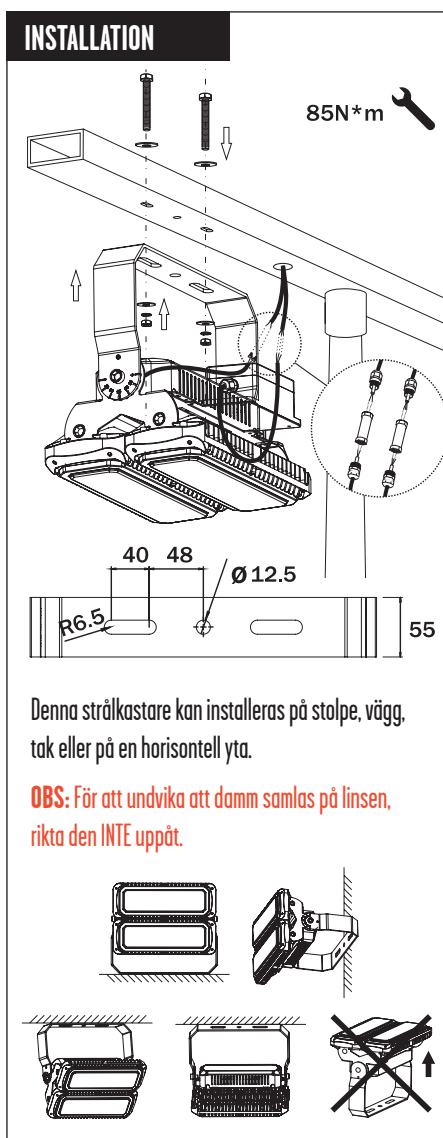
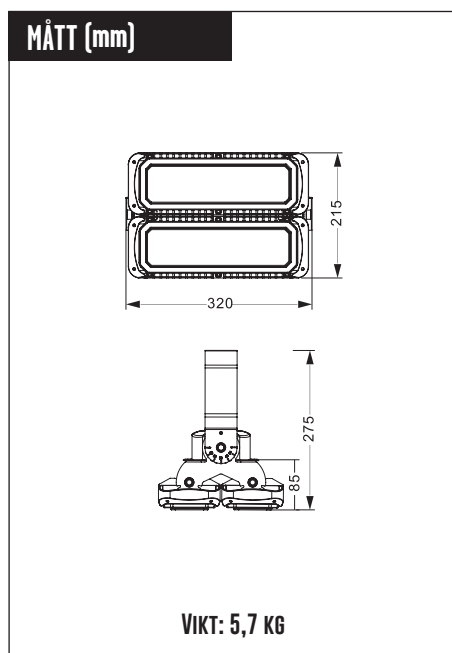
CE, ROHS



- EFFEKTIVITET UPP TILL 155 LUMEN/WATT
- DRIVDON TÄND/SLÄCK
- 6JUTET ALUMINIUMHUS MED AKZO NOBEL PULVERLACK



POWER  
**150**  
WATT



PRODUKTEN INNEHÅLLER LJUSKÄLLA MED ENERGIMÄRKNING KLASS A.

### ANTAL ARMATURER PER SÄKRING

B10	B16	C10
3	4	5
C16	D10	D16
8	8	12

### ⚠ SÄKERHET:

- 1 Installation och underhåll ska utföras av behörig installatör.
- 2 Se till att armaturen är kopplad med rätt märkspänning.
- 3 Använd inte kemiska eller frätande medel för att rengöra armaturen.
- 4 Minsta avstånd mellan armatur och upplyst objekt ska vara minst 0,3 meter.
- 5 Trasigt glas måste bytas av behörig installatör.

### ⚠ SAFETY:

- 1 Installation and maintenance must be performed by qualified person.
- 2 Please make sure the lamp is working with correct input voltage.
- 3 Do not use chemicals or corrosive cleaner to clean the fixture.
- 4 The minimum distance from lighted objects to luminaires shall be kept at least 0.3 m.
- 5 Broken glass must be replaced by certified technician.

1.900K	2.700-3.000K	4.000-4.500K	4.800K	5.000-5.000K	7.000-7.500K	10.000K
STEARINLJUS CANDLE	VARMVIT WARM WHITE	NATURLIG VIT NATURAL WHITE	SOLLJUS DIRECT SUN	VITT DAGSLJUS DAY WHITE	KALLVIT COOL WHITE	BLÅ HIMMEL BLUE SKY

DESIGNLIGHT  
SCANDINAVIAN AB

DESIGNLIGHT SCANDINAVIAN AB · TOFFELVÄGEN 1 · 342 60 MOHEDA  
KUNDCENTER: TELEFON 0472-716 10 · FAX 0472-716 09 · INFO@DESIGNLIGHT.NU · WWW.DESIGNLIGHT.NU