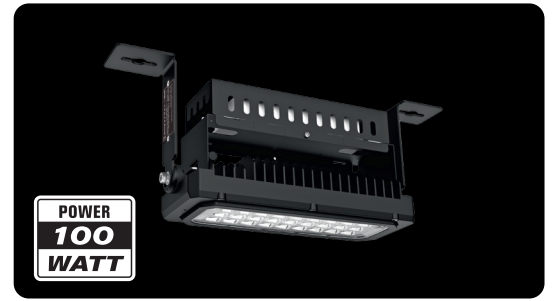


LINJÄR HIGH BAY

Art.nr: LHB-100

E-nr: 72 177 00

INSTALLATIONSANVISNING



TILL ANVÄNDARE

Tack för att ni valt vår produkt! För att använda produkten på rätt sätt, var vänlig läs igenom manualen noggrant, före produkten tas i bruk.

Spara manualen/lämna till slutanvändare.

ALLMÄN PRODUKTBESKRIVNING

Upp till 170 lm/watt / 18202lm / 90° / 5,4 kg.

IP66, IK10.

Högeffektdriver med integrerad kopplingsdosa, för en enkel installation.

Lång livslängd; L80B50 179000H.

Lätt att montera och kräver minimalt underhåll.

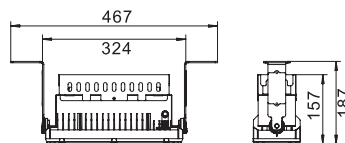
MÄRKSPÄNNING	220-240VAC 50/60Hz
LED EFFEKT (W)	92-95
SYSTEMEFFEKT (W)	95-102
USEFUL LUMEN (LM)	18202
EFFEKTFAKTOR	>0,95
CCT (K)	4000
CRI	>70
SPRIDNINGSVINKEL	90°
ÖVERSPÄNNINGSSKYDD	CM:10KV, DM:6KV
STRÖMKABEL	1.4M H05RN-F 3x1.0
OMGIVNINGSTEMPERATUR (°C)	-20 TILL +50
ANTAL ARMATURER PER SÄKRING	B10 - 5 B16 - 8 C10 - 8 C16 - 14 D10 - 17 D16 - 27

ANVÄNDNINGSMÅL

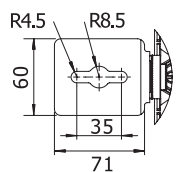
Lämpliga användningsområde är: idrottsplatser, fabriker, lager, kontor, stormarknader, betalstationer, bensinstationer, tunnlar, parkeringsplatser mm.

MÅTT (mm)

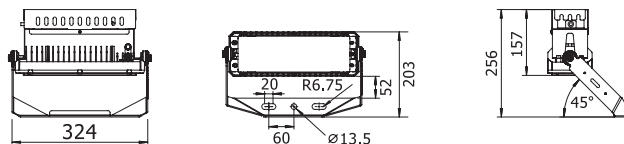
(1) L-FÄSTE, STANDARD



Fästyta:



(2) STÄLLBART FÄSTE, 360° JUSTERBAR VINKEL (TILLBEHÖR)



DESIGNLIGHT

SCANDINAVIAN AB

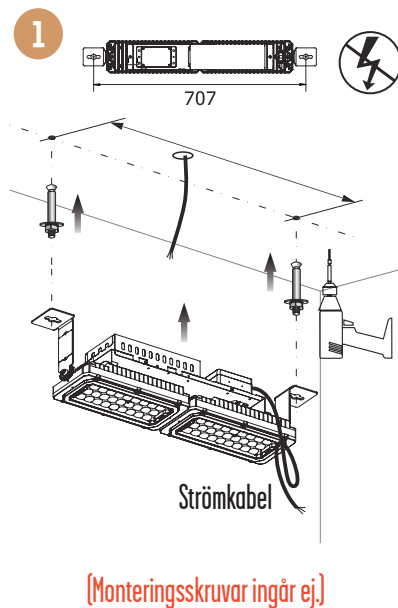
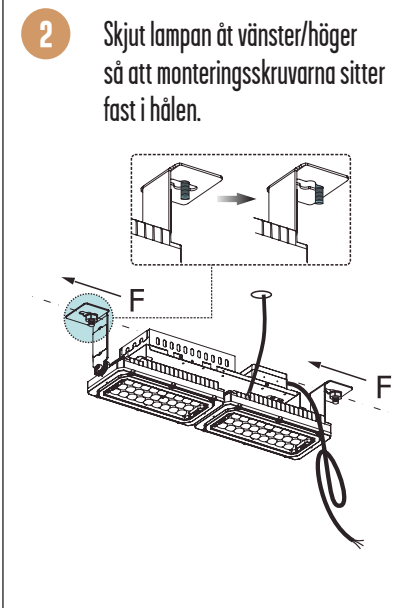
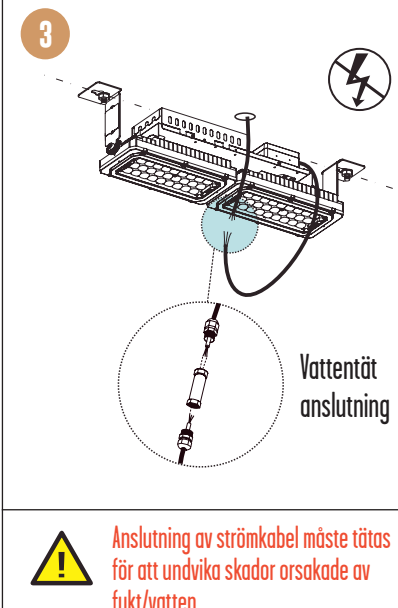
DESIGNLIGHT SCANDINAVIAN AB · TOFFELVÄGEN 1 · 342 60 MOHEDA

KUNDCENTER: TELEFON 0472-716 10 · FAX 0472-716 09 · INFO@DESIGNLIGHT.NU · WWW.DESIGNLIGHT.NU

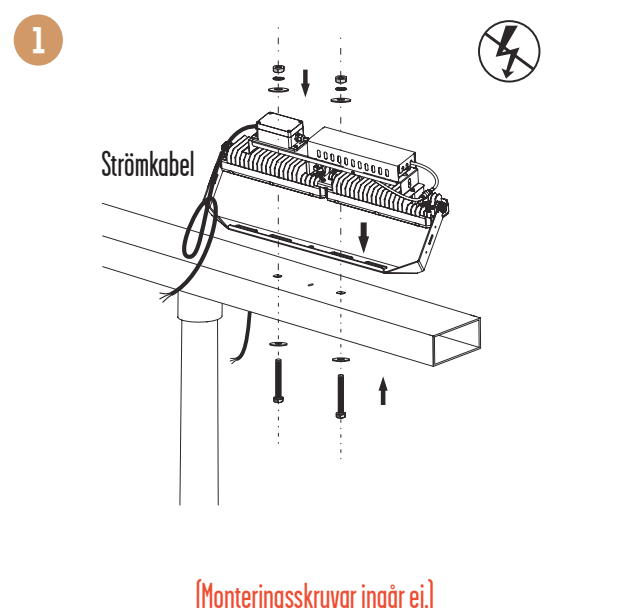
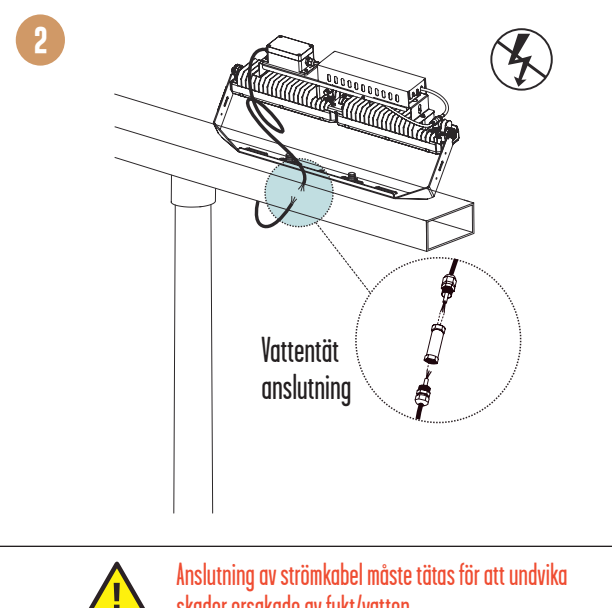
INSTALLATION

- 1 Öppna lådan och kontrollera din produkt. Vid ev. skada, tag kontakt med ditt försäljningsställe.
- 2 Montera fästena på stolpen/väggen/ytan med rostfria skruvar.
- 3 Justera strålkastaren för att rikta ljuset i önskad riktning innan du drar åt skruvarna.
- 4 Se till att anslutningskabeln är rätt ansluten. Brun – Fas, Blå – Noll, Gul/Grön – Jord. Försäkra dig om att strömkabeln är dragavlastad och att anslutningen är vattentät.
- 5 Slå på strömmen och kontrollera att armaturen fungerar som den ska.

(1) L-FÄSTE, STANDARD

<p>1</p>  <p>Strömkabel</p> <p>(Monteringskruvar ingår ej.)</p>	<p>2</p> <p>Skjut lampan åt vänster/höger så att monteringskruvarna sitter fast i hålen.</p> 	<p>3</p>  <p>Vattentät anslutning</p> <p>! Anslutning av strömkabel måste tätas för att undvika skador orsakade av fukt/vatten.</p>
--	---	---

(2) STÄLLBART FÄSTE, 360° JUSTERBAR VINKEL (TILLBEHÖR)

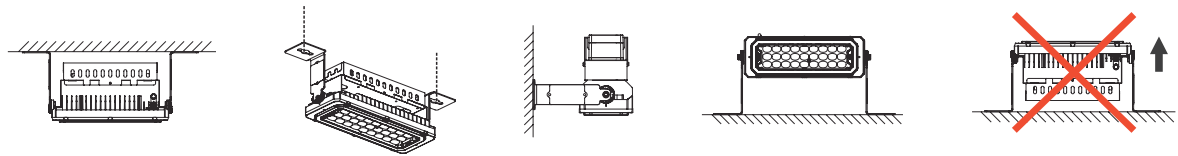
<p>1</p>  <p>Strömkabel</p> <p>(Monteringskruvar ingår ej.)</p>	<p>2</p>  <p>Vattentät anslutning</p> <p>! Anslutning av strömkabel måste tätas för att undvika skador orsakade av fukt/vatten.</p>
---	--

PLACERING

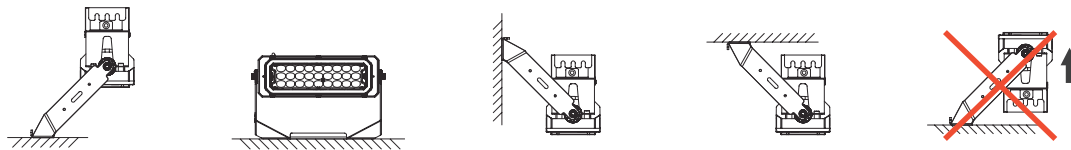
Denna strålkastare kan installeras på stolpe, vägg, tak eller på en horisontell yta.

OBS: För att undvika att damm samlas på linsen, rikta den **INTE** uppåt.

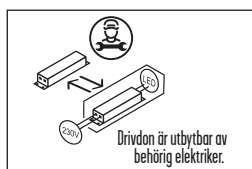
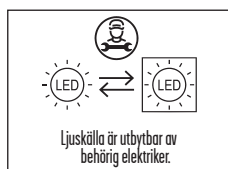
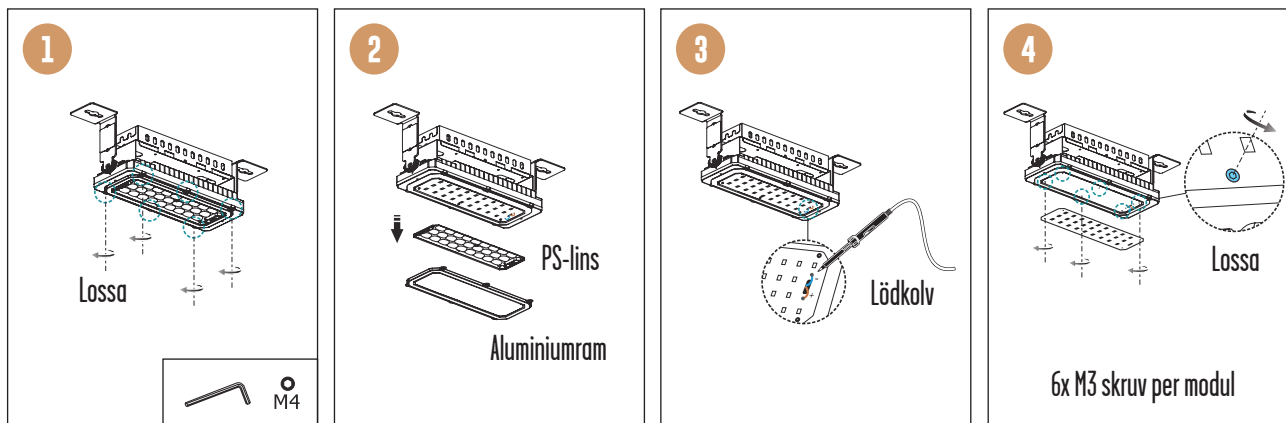
(1) L-FÄSTE, STANDARD




(2) STÄLLBART FÄSTE, 360° JUSTERBAR VINKEL (TILLBEHÖR)



INSTRUKTION BYTE



! SÄKERHET:

- 1 Installation och underhåll ska utföras av behörig installatör.
- 2 Armaturens ljuskälla och driver är utbytbara av behörig installatör.
- 3 Vid skada på armaturens yttre eller inre kablar, får dessa enbart bytas ut av leverantör eller en av leverantören utsedd representant eller en behörig installatör.
- 4 Se till att materialet där armaturen fästs är tillräckligt starkt och att skruvarna dragits åt ordentligt.
- 5 Jord ska vara väl ansluten.
- 6 Se till att armaturen är kopplad med rätt märkspänning.
- 7 Använd inte kemiska eller frätande medel för att rengöra armaturen.
- 8 Minsta avstånd mellan armatur och upplyst objekt ska vara minst 0,3 meter. 
- 9 Trasigt glas måste bytas av behörig installatör.

FÖRBRUKADE ARMATURER

LED-lampor måste kasseras i enlighet med gällande regler för miljöskydd. Förbrukade armaturer ska lämnas som elektronikskrot till miljö/återvinningscentral där de tas emot utan kostnad. Korrekt retur av uttjänt elektronikutrustning gör det möjligt att bevara värdefulla miljöresurser och undvika negativa effekter på hälsa och miljö, vilket kan hotas av olämplig avfallshantering.



PRODUKTEN INNEHÅLLER LJUSKÄLLA MED ENERGIMÄRKNING KLASS B.

 **DESIGNLIGHT**
SCANDINAVIAN AB