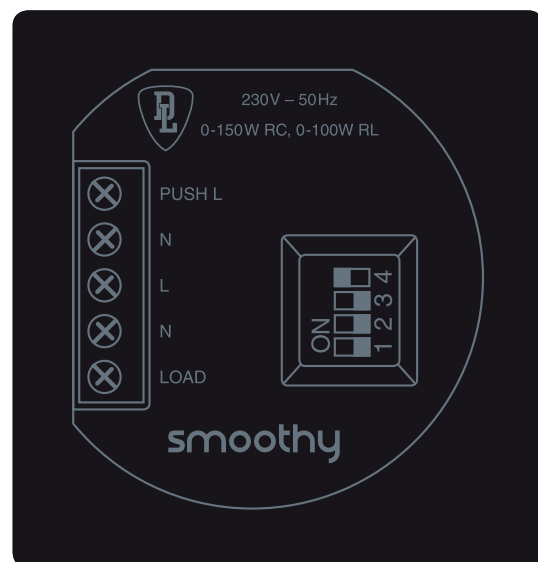


E-NR: 13 606 87

D-DS

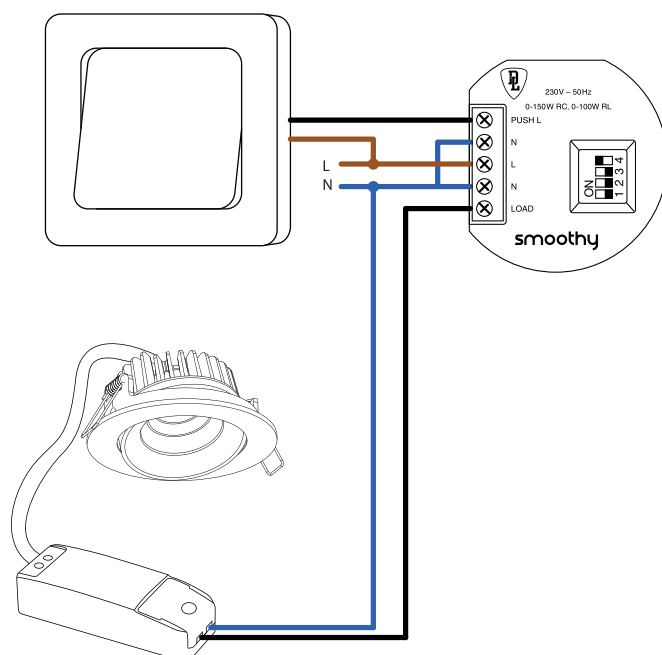
## SMOOTHY DIMMERPUCK 150W LED

Inbyggnadsdimmer för montage mellan impulsströmbrytare och last.



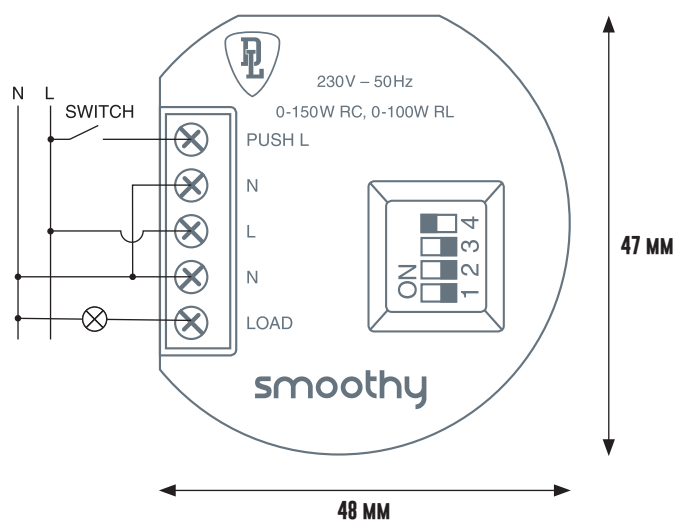
### INSTALLATION

- Dimmerpucken är förbyglad mellan nolla och nolla.
- FARA!  
Risk för livshotande skador p.g.a. elektrisk ström!  
Allt arbete på apparaten ska utföras av utbildad elektriker. Följ nationella lagar och bestämmelser.
- DANGER!  
Risk of fatal injury from electric shock!  
All work on the device should only be carried out by trained and skilled electricians. Observe the country specific regulations.



### UPPGRADERA STRÖMBRYTARE TILL DIMMER

- Dimmerpuck med nolla för små laster. Upp till 150W LED.
- Manövrera dimmerpucken med återfjädrande tryckknappar.
- Litet utförande gör den lämplig att montera i dosan bakom impulsströmställaren. Installationsmått: 48x47x18.3mm.
- Inställningar för miniminivå, maximinivå samt lägsta startnivå.
- Omställningsbar dimmerteknik mellan RC-läge (Bakkantsstyrning, GLE). Växlingsbart till RL-läge (Framkantsstyrning GLI).



# SMOOTHY DIMMERPUCK 150W LED MED NOLLA

Dimmern är konstruerad för ett brett spektrum av belysning, dimbara LED och CFL-lampor.

Passar även traditionell typ av belysning som glödlampa, 230V halogenlampor, 12V halogenlampor med elektronisk- / konventionella transformatorer.

- Kompakt design som kan monteras i dosa. Mått: 48x47x18,3 mm.
- Lämplig för många olika typer av laster, glödlampor och halogenlampor, dimbara CFL-lampor och LED.
- Justerbar max-ljusnivå och mini-ljusnivå.
- Ramptiden från mini- till max- nivå är 6 sekund.
- Soft OFF: ca 1 sekund.
- Minnesfunktion: I händelse av strömavbrott lagras On/Off och ljusnivå. Startar vid senaste dimtrade ljusnivå vid spänningsbortfall.
- Överbelastning- och överhettningsskydd.
- Dimmringsområde: 0-100%.

## DIP-SWITCH FUNKTIONER

### 1. TYP AV LAST

**OFF:** Framkantsstyrning (Leading edge, RL) använd för dimring av glödlampor och resestiva laster samt konventionella transformatorer, lysrör och LED ljuskällor. Max belastning RL 100W.

**ON:** Bakkantsstyrning (Trailing edge, RC) använd för dimring av glödlampor och resestiva laster samt elektroniska transformatorer och många LED ljuskällor. Max belastning RC 150W.

### 2. STARTNIVÅ

Om dimmern släcks med en högre ljusnivå än inställd Startnivå, startas den igen vid senaste dimtrade ljusnivå.

Om dimmern är stängs av med lägre ljusnivå än Startnivå, startas den igen vid inställd Startnivå.

### 3. INSTÄLLNING AV MIN. LJUSNIVÅ

### 4. INSTÄLLNING AV MAX. LJUSNIVÅ

Under inställningsprocessen, notera. Max-nivå kan inte ställas in lägre än min-nivå och Startnivå. Min-nivå kan inte ställas in högre än max-nivå och Startnivå. Startnivå måste vara högre än min-nivå och lägre än max-nivå.

	OPERATING MODE (DEFAULT)	SET MODE (ON MODE)
MAX LEVEL	100%	CHANGE OPERATING MODE; SETTINGS 0-100%
MIN LEVEL	10%	CHANGE OPERATING MODE; SETTINGS 0-100%
STARTUP LEVEL	30%	CHANGE OPERATING MODE; SETTINGS 0-100%

## DIMMER INSTÄLLNINGAR

- 1 Välj On: för RC bakkantstyrning GLE eller Off: för RL framkantsstyrning GLL.
- 2 Ändra 2 till "Set mode", här väljer du uppstarts-nivån för belysning, ändra tillbaka omkopplaren när du är klar.  
"Start" -nivån måste vara högre än "Min" -nivå och lägre än "Max" -nivå.
- 3 Ändra 3 till "Set mode", här väljer du minsta nivå på belysning från 0-100%, ändra tillbaka omkopplaren när du är klar. "Min" -nivån kan inte ställas in högre än "Max" -nivå och "Starta" -nivå.
- 4 Ändra 4 till "Set mode", här väljer du maximal belysningsnivå från 0-100%, ändra tillbaka omkopplaren när du är klar. "Max" -nivån kan inte ställas in lägre än "Min" -nivå och "Starta" -nivå.

### SPECIFIKATION:

0-150W - GÖDLAMPOR OCH 230V HALOGEN.

0-150W - ELEKTRONISKA TRANSFORMATORER OCH LED DRIVERS RC.

0-150W - LED DRIVERS RL, CFL MED E14, E27 & GU10.

0-100W - KONVENTIONELLA TRANSFORMATORER FÖR LÅGVOLTS HALOGEN.

SPÄNNING: 220-240V

FREKVENNS: 50/60HZ

EGENFÖRBRUKNING: <0,5W

ARBETSTEMPERATUR: -20~50C

SÄKERHETSKLASS II

STANDARD: EN60669

IP20



**DESIGNLIGHT**

SCANDINAVIAN AB