



DESIGNLIGHT

SCANDINAVIAN AB

DOWNLIGHT

E-NR: 74 747 52

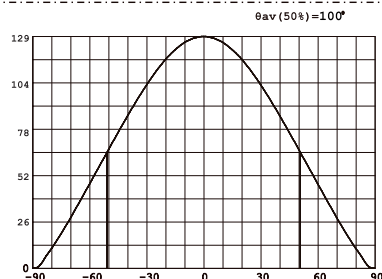
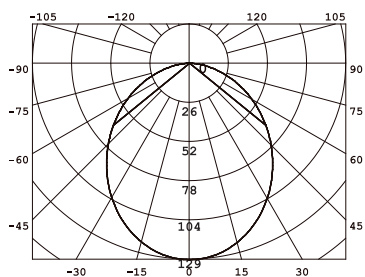
ART NR: Q-36MW

EFFEKT POWER	MATERIAL MATERIAL	KELVIN KELVIN	ARMATURFÄRG ARMATURE COLOR	ANSLUTNING CONNECTION	TOTAL LUMEN	USEFUL LUMEN
3,5W	ALUMINIUM	3000K	WHITE	350MA	326LM	275LM

CE, ROHS, IP CERTIFIED BY SGS

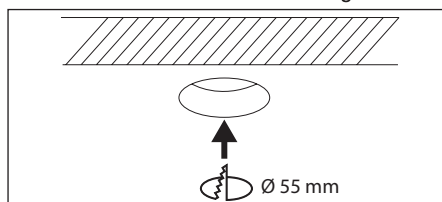


- SMIDIG SNABBKOPPLING
- BRED SPRIDNINGSVINKEL
- LÅGT INFÄLLNADSDJUP

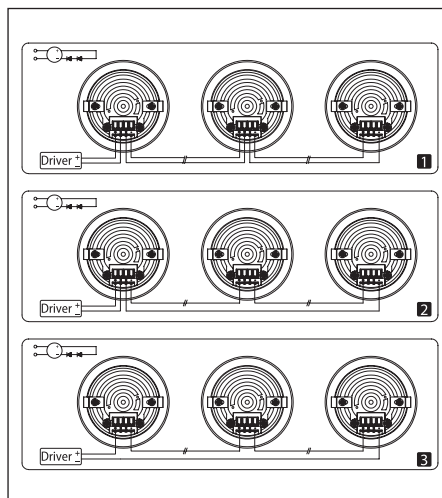


Avstånd	Belysningsstyrka	Spridnings vinkel 100°	Diam.
0.50m	383,0lx 515,4lx		122,57cm
1.00m	45,76lx 128,8lx		245,14cm
1.50m	20,34lx 57,27lx		367,71cm
2.00m	11,44lx 32,21lx		490,28cm
3.00m	5,08lx 14,32lx		735,42cm

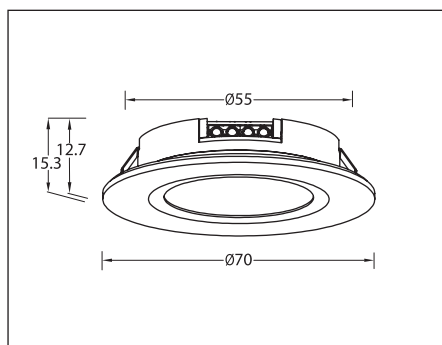
1. Stäng av strömmen/Turn off the power
2. Borra hål i taket/Drill hole in ceiling



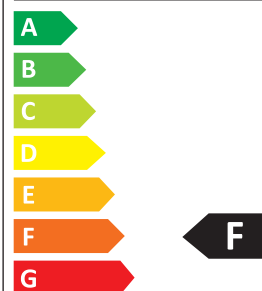
3. Anslut till LED-drivern/Connect to LED driver



Mått/Dimension



Designlight AB
Q-36MW



4 kWh/1000h



2019/2015

SAKERHET:

1. Läs igenom hela manualen noggrant före installation.
2. Kontrollmät ALLTID diametern före håltagning i tak.
3. Kontrollera att drivdonet är anpassat för det antal lampor som ska installeras.
4. Försäkra dig om att spänningen är fränslagen före installation eller underhåll.
5. Installation ska utföras av behörig elektriker.
6. Ljuskällan är ej utbyttbar. Hela armaturen måste bytas när ljuskällan är förbrukad.

SAFETY:

1. Read the entire manual carefully before installation.
2. ALWAYS check the diameter before drilling holes in the ceiling.
3. Check that the driver is adapted to the number of lamps to be installed.
4. Make sure that the power is switched off before installation or maintenance.
5. Installation must be performed by a qualified electrician.
6. The light source of this luminaire is not replaceable, when the light source reaches its end of life the whole luminaire shall be replaced.

1.900K	2.700-3.000K	4.000-4.500K	4.800K	5.000-5.000K	7.000-7.500K	10.000K
STEARINLJUS CANDLE	VARMVIT WARM WHITE	NATURLIG VIT NATURAL WHITE	SOLLJUS DIRECT SUN	VITT DAGSLJUS DAY WHITE	KALLVIT COOL WHITE	BLÅ HIMMEL BLUE SKY

DESIGNLIGHT
SCANDINAVIAN AB

DESIGNLIGHT SCANDINAVIAN AB · TOFFELVÄGEN 1 · 342 60 MOHEDA
KUNDCENTER: TELEFON 0472-716 10 · FAX 0472-716 09 · INFO@DESIGNLIGHT.NU · WWW.DESIGNLIGHT.NU