



DESIGNLIGHT

SCANDINAVIAN AB

DOWNLIGHT, FAST E-NR: 74 649 39

ART NR: P-1606530

EFFEKT POWER	MATERIAL MATERIAL	KELVIN KELVIN	ARMATURFÄRG ARMATURE COLOR	ANSLUTNING CONNECTION	TOTAL LUMEN	USEFUL LUMEN
7W WITH DRIVER	ALUMINIUM	3000K	MATT WHITE	230V	572LM	556LM

CE, ROHS

350MA LED 1x5,3W
LIGHT SOURCE WATT

LIFETIME
L70B50: 50.000H

UTBYTBARA REFLEKTORER
IP44

350MA LED 1x5,3W
LIGHT SOURCE WATT

2221 CD

FLICKER FREE

CRI: 80

24/36/55°

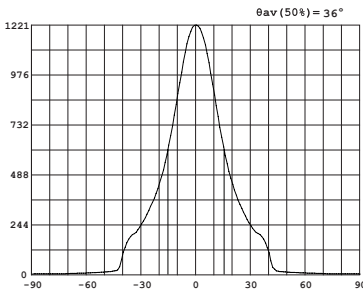
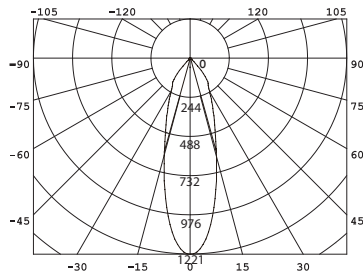
IP20

IP44

80MM

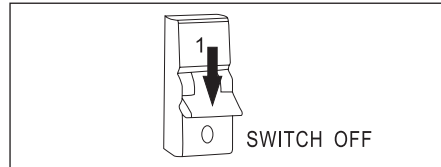
H 54 MM

Ø5MM

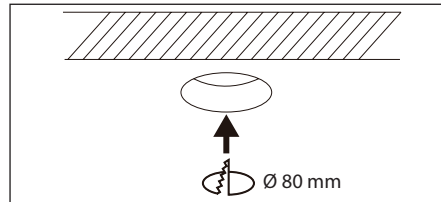


Avstånd	Belysningsstyrka	Spridnings vinkel 36°	Diam.
0.5m	3201,49541x		27.09cm
1.0m	800.1,12381x		54.18cm
1.5m	355.6,550.41x		81.27cm
2.0m	200.0,309.61x		108.36cm
3.0m	88.91,137.61x		162.54cm

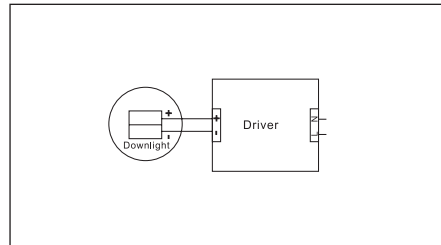
1. Stäng av strömmen/Turn off the power



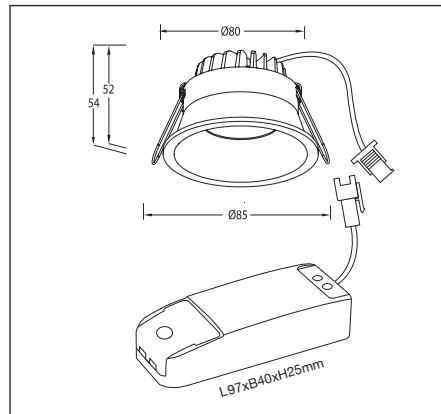
2. Borra hål i taket/Drill hole in ceiling



3. Anslut till LED-drivern/Connect to LED driver



Mått/Dimension



**PRODUKTEN INNEHÅLLER
LJUSKÄLLA MED
ENERGIMÄRKNING
KLASS E.**

⚠ SÄKERHET:

- Läs igenom hela manualen noggrant före installation.
- Kontrollmät ALLTID diametern före håltagning i tak.
- Försäkra dig om att spänningen är frånslagen före installation eller underhåll.
- Installation ska utföras av behörig elektriker.
- Ljuskällan är ej utbytbar. Hela armaturen måste bytas när ljuskällan är förbrukad.

⚠ SAFETY:

- Read the entire manual carefully before installation.
- ALWAYS check the diameter before drilling holes in the ceiling.
- Make sure that the power is switched off before installation or maintenance.
- Installation must be performed by a qualified electrician.
- The light source of this luminaire is not replaceable, when the light source reaches its end of life the whole luminaire shall be replaced.

1.900K	2.700-3.000K	4.000-4.500K	4.800K	5.000-5.000K	7.000-7.500K	10.000K
STEARINLJUS CANDLE	VARMVIT WARM WHITE	NATURLIG VIT NATURAL WHITE	SOLLJUS DIRECT SUN	VITT DAGSLJUS DAY WHITE	KALLVIT COOL WHITE	BLÅ HIMMEL BLUE SKY

DESIGNLIGHT
SCANDINAVIAN AB

DESIGNLIGHT SCANDINAVIAN AB · TOFFELVÄGEN 1 · 342 60 MOHEDA
KUNDCENTER: TELEFON 0472-716 10 · FAX 0472-716 09 · INFO@DESIGNLIGHT.NU · WWW.DESIGNLIGHT.NU