



DESIGNLIGHT

SCANDINAVIAN AB

DOWNLIGHT M-PENNY, FAST, 6-PACK

E-NR: 74 734 88

ART NR: MP-276MW

| EFFEKT POWER | MATERIAL MATERIAL | KELVIN KELVIN | ARMATURFÄRG ARMATURE COLOR | ANSLUTNING CONNECTION | TOTAL LUMEN | USEFUL LUMEN |
|--------------------|-------------------|---------------|----------------------------|-----------------------|-------------|--------------|
| 6x7,4W WITH DRIVER | ALUMINIUM | 2700K | MATT WHITE | 230V | 6x510LM | 6x420LM |

CE, ROHS, IP CERTIFIED BY SGS

350 mA
LED 6x5,3W
LIGHT SOURCE WATT

533
CD

CRI: >90

36°

IP20

IP44

H 39,5
MM

Ø 75MM

Ø 90MM

LIFETIME
L70B50: 50.000H

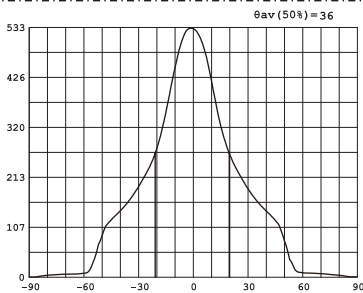
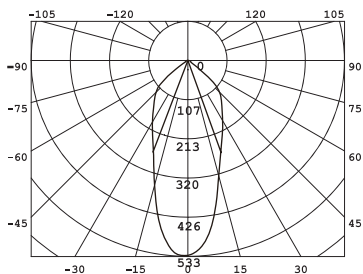
FLICKER FREE

Ø 75MM

H 39,5
MM

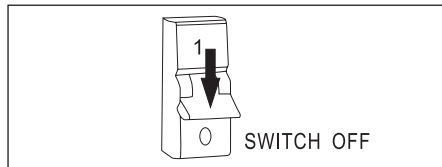
Ø 90MM

- INKLUSIVE DRIVDON
- KOPPLINGSBOX FÖR FLEXRÖR
- LÅGT INBYGGNADSDJUP
- MONTERING KAN UTFÖRAS DIREKT MOT ISOLERING
- 6-PACK – PRISVÄRD

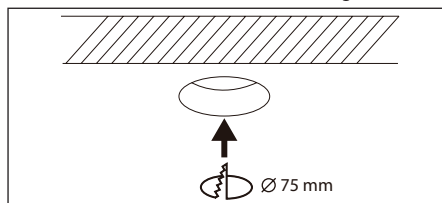


| Avstånd | Belysningsstyrka | Spridnings vinkel 36° | Diam. |
|---------|---------------------|-----------------------|----------|
| 0,5m | 1335,01lx 2114,50lx | | 36,73cm |
| 1,0m | 333,75lx 528,72lx | | 73,46cm |
| 1,5m | 148,33lx 234,99lx | | 110,19cm |
| 2,0m | 83,44lx 132,18lx | | 146,92cm |
| 3,0m | 37,08lx 58,75lx | | 220,38cm |

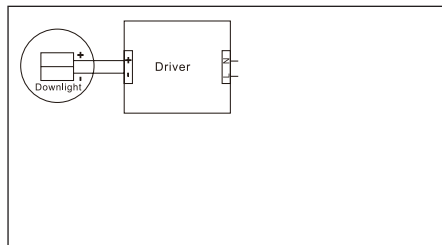
1. Stäng av strömmen/Turn off the power



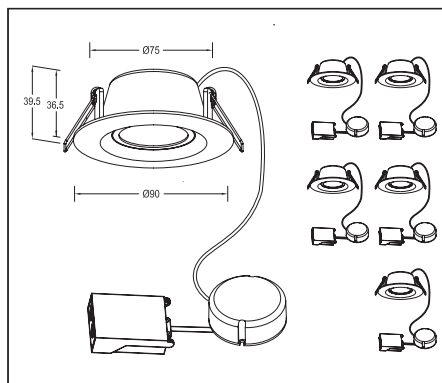
2. Borra hål i taket/Drill hole in ceiling



3. Anslut till LED-drivern/Connect to LED driver



Mått/Dimension



PRODUKTEN INNEHÅLLER LJUSKÄLLA MED ENERGIMÄRKNING KLASS F.

⚠ SÄKERHET:

- 1 Läs igenom hela manualen noggrant före installation.
- 2 Kontrollmät ALLTID diametern före håltagning i tak.
- 3 Försäkra dig om att spänningen är fränslagen före installation eller underhåll.
- 4 Installation ska utföras av behörig elektriker.
- 5 Ljuskällan är ej utbyttbar. Hela armaturen måste bytas när ljuskällan är förbrukad.

⚠ SAFETY:

- 1 Read the entire manual carefully before installation.
- 2 ALWAYS check the diameter before drilling holes in the ceiling.
- 3 Make sure that the voltage is switched off before installation or maintenance.
- 4 Installation must be performed by a qualified electrician.
- 5 The light source of this luminaire is not replaceable, when the light source reaches its end of life the whole luminaire shall be replaced.

| | | | | | | |
|-----------------------|-----------------------|-------------------------------|-----------------------|----------------------------|-----------------------|------------------------|
| 1.900K | 2.700-3.000K | 4.000-4.500K | 4.800K | 5.000-5.000K | 7.000-7.500K | 10.000K |
| STEARINLJUS CANDLE | VARMVIT WARM WHITE | NATURLIG VIT NATURAL WHITE | SOLLJUS DIRECT SUN | VITT DAGSLJUS DAY WHITE | KALLVIT COOL WHITE | BLÅ HIMMEL BLUE SKY |

DESIGNLIGHT
SCANDINAVIAN AB

DESIGNLIGHT SCANDINAVIAN AB · TOFFELVÄGEN 1 · 342 60 MOHEDA
KUNDCENTER: TELEFON 0472-716 10 · FAX 0472-716 09 · INFO@DESIGNLIGHT.NU · WWW.DESIGNLIGHT.NU