



Art nr.: M2-3650  
E-nr: 7764997



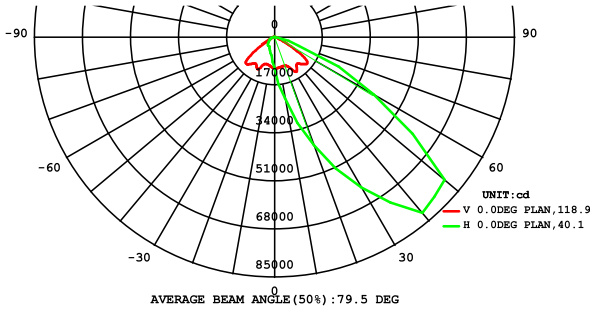
IK16 CB CE IP66

Watt	Material	Kelvin	Armaturfärg	Effekt	Lumen(lm)
Watt	Material	Kelvin	Armature color	Effect	Lumen(lm)
650W	Aluminum	4000K	Black	150lm/W	103400LM

180° Adjustable  
 CCT 3000K-6000K  
 IP66  
 IK10  
 Dimmable Optional  
 PF > 0.95  
 LM79  
 LM80  
 TM21  
 15° 25° 60° 110° 130°x25° 130°x40°

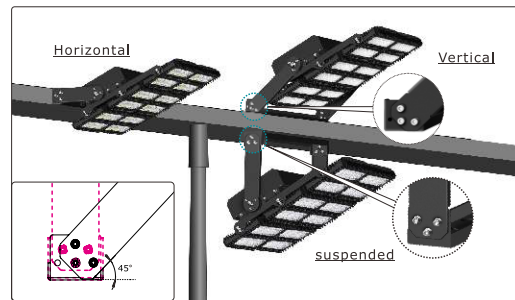
- 150/w med lins, driver
- 180m/w utan lins, driver
- CRI Värde > 70

- 150lm/w with lens and driver
- 180lm/w without lens and driver
- CRI>70



### Multi-installation ways

Base bracket can be adjusted in different installation.



This luminaire contains built-in LED lamps.

A++ A+ A C D E

LED

The lamps cannot be changed in the luminaire.

874/2012

### Komi håg vid montering av LED-strålkastare

1. Installation och underhåll får endast utföras av behörig installatör.
2. Ljuskällan till denna armatur är inte utbytbar, när den förbrukats ska hela armaturen bytas ut.
3. Notera att förändringar i kabelinstallation kan påverka IP-klassning.
4. Se till att fästsruvar fixeras med fjäderbricka och dras åt ordentligt.
5. Jordledning måste vara väl ansluten.
6. Se till att strålkastaren är ansluten till korrekt ingångsspänning.
7. Använd inte kemikalier eller frätande rengöringsmedel för att rengöra armaturen.
8. Minsta avstånd från belysta objekt till armaturer ska vara minst 0,3 m.
9. Trasig lins måste bytas ut av certifierad tekniker.

### Things to remember when installing LED Floodlights

1. Installation and maintenance must be performed by professionals only.
2. The light source of this luminaire is not replaceable; when the light source reaches its end of life the whole luminaire shall be replaced.
3. Note that changes in cable installation may affect IP rating.
4. Please make sure the hook was fixed with spring washer and tighten up.
5. Ground wire must be well connected.
6. Please make sure the lamp is working with correct input voltage.
7. Do not use chemicals or corrosive cleaner to clean the fixture.
8. The minimum distance from lighted objects to luminaires shall be kept at least 0.3m.
9. Broken Glass must be replaced by certified technician.

Flux out: 5916 lm

Height	Eavg, Emax	Angle: 40.10deg	Diameter
2m	3368,86081x		146.00cm
4m	842.0, 21521x		292.00cm
6m	374.2, 956.41x		438.00cm
8m	210.5, 538.01x		584.00cm
10m	134.7, 344.31x		730.00cm
12m	93.55, 239.11x		876.00cm
14m	68.73, 175.71x		1022.00cm
16m	52.62, 134.51x		1168.01cm
18m	41.58, 106.31x		1314.01cm
20m	33.68, 86.081x		1460.01cm

Note: The Curves indicate the illuminated area and the average illumination when the luminaire is at different distance.

