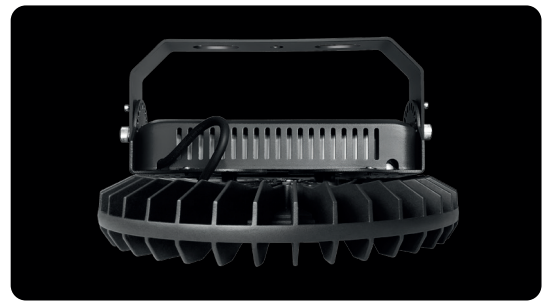


HIGH BAY DALI

Art.nr:	HB-100D	HB-150D	HB-200D	HB-240D
E-nr:	72 152 57	72 152 58	72 152 59	72 161 52



INSTALLATIONSANVISNING

TILL ANVÄNDARE

Tack för att ni valt vår produkt! För att använda produkten på rätt sätt, var vänlig läs igenom manualen noggrant, före produkten tas i bruk. Spara manualen/lämna till slutanvändare.

ALLMÄN PRODUKTBESKRIVNING

Effektivitet upp till 140 Lumen/Watt
Cree 2835 LED-chip, Mean Well Drivdon
Gjutet aluminumhus med Akzo Nobel pulverlack
IP66, lämplig utomhus
CRI >80 och SDCM<3

ART.NR:	HB-100D	HB-150D	HB-200D	HB-240D
LJUSKÄLLA	CREE 2835			
MÄRKSPÄNNING	230V			
LED EFFEKT (W)	100	150	200	240
LJUSFLÖDE (LM)	14000	20000	26000	33000
CCT (K)	4000			
CRI	>80			
SPRIDNINGSVINKEL	120°			
OMGIVNINGSTEMPERATUR (°C)	-20 TILL +40			

ANVÄNDNINGSSOMRÅDE

Lampan passar utmärkt i industriell såväl i jordbruksmiljö då den är D-märkt, CE och RoHS.

INSTALLATION

1. INSTALLATION

- Öppna lådan och kontrollera din produkt. Vid ev. skada, tag kontakt med ditt försäljningsställe.
- Sätt upp High Bay i taket med kedja eller fäste.
- Se till att anslutningskabeln är rätt ansluten. Brun — Fas, Blå — Noll, Gul/Grön — Jord.
Försäkra dig om att strömkabeln är dragavlastad och att anslutningen är vattentät.
- Slå på strömmen och kontrollera att armaturen fungerar som den ska.

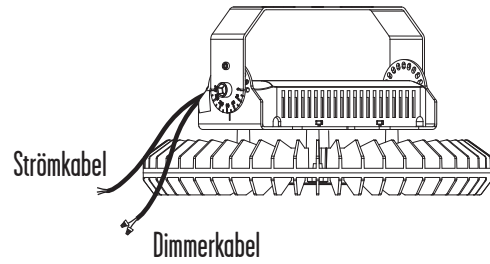
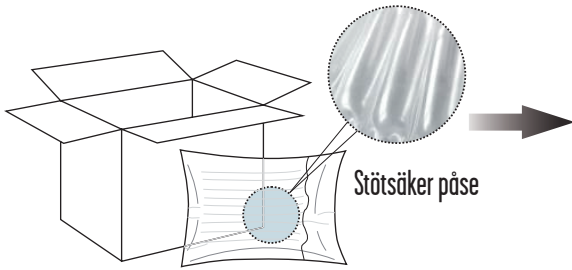
Strålkastaren kan installeras på en vägg, ett tak eller på en horisontal yta. Max installationshöjd är 12 meter, beroende på avstånd till det upplysta området.



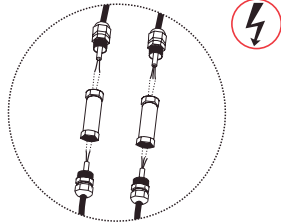
DESIGNLIGHT
SCANDINAVIAN AB

DALI

Öppna förpackningen och packa upp din High Bay

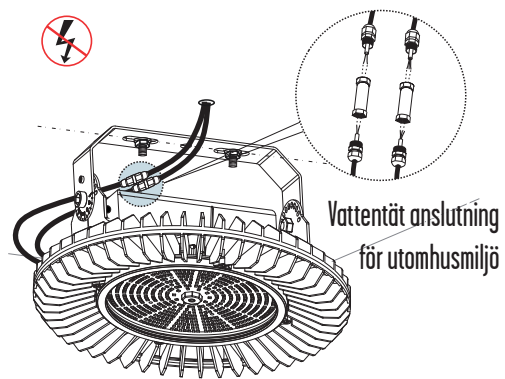
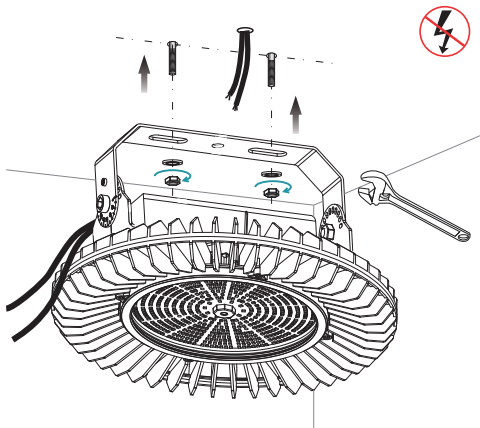
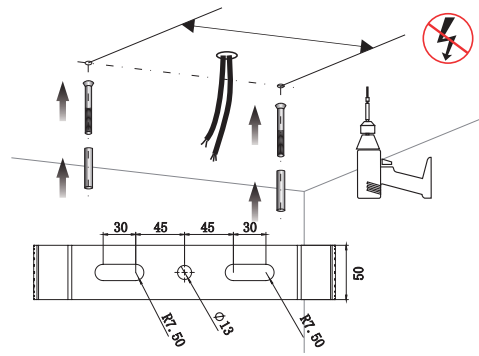
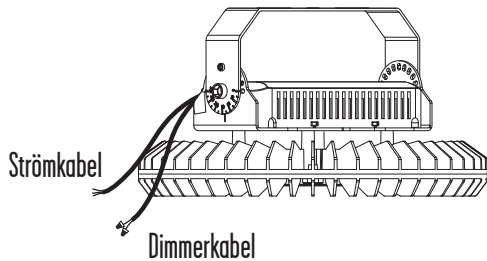


Vattentät anslutning för utomhusmiljö



Både strömkabel och dimmerkabel måste vara kapslade/ förslutna för att undvika skada som orsakas av fukt/vatten.

Vägg/takmontage (OBS! kontrollera fästets mått på uppfastningshålen)



Både strömkabel och dimmerkabel måste vara kapslade/ förslutna för att undvika skada som orsakas av fukt/vatten.

2. TILLBEHÖR

PC skydd — E-nr: 77 651 20 (100W), 77 651 24 (150-240W)

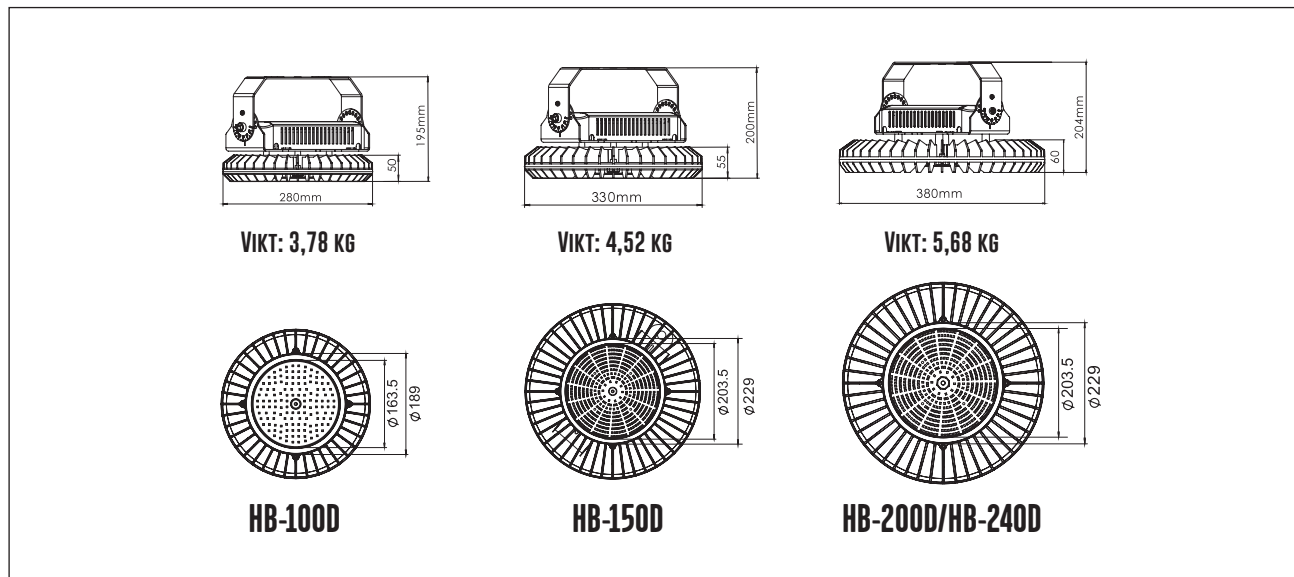
60° PC lins — E-nr: 77 651 29 (100W), 77 651 32 (150-240W)

70° Alu reflektor — E-nr: 77 664 92 (100W), 77 651 25 (150-240W)

Takfäste HB — E-nr: 77 662 27



3. MÅTT (I MM)



Maximalt upplyst yta:

HB-100D: 0,062 m²

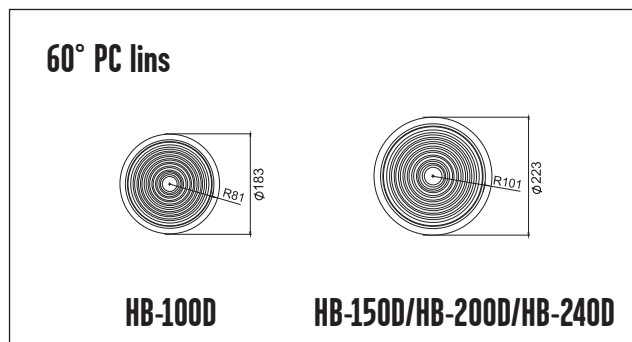
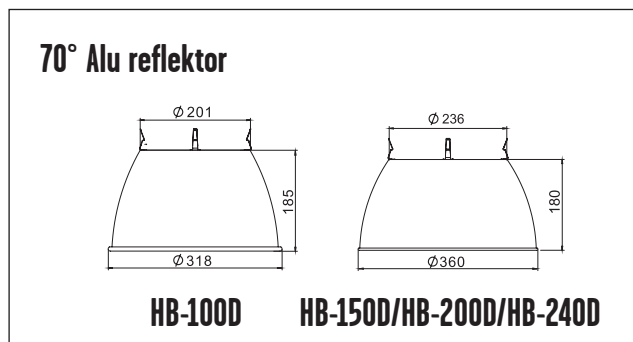
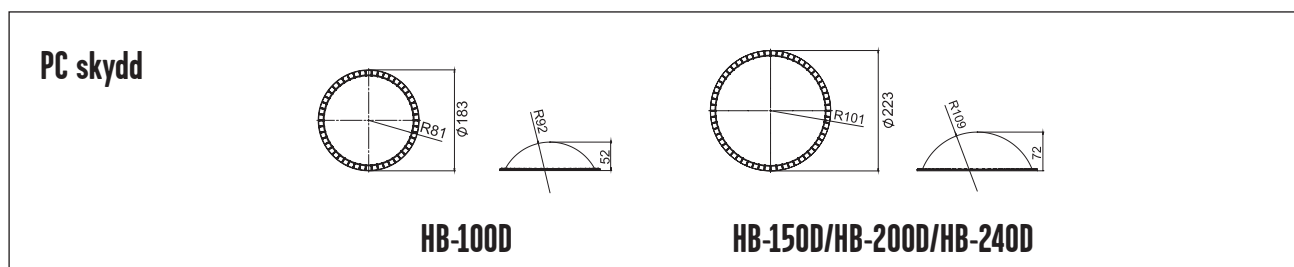
HB-150D: 0,085 m²

HB-200D/HB240D: 0,113 m²

Mått på härdad glasskiva:

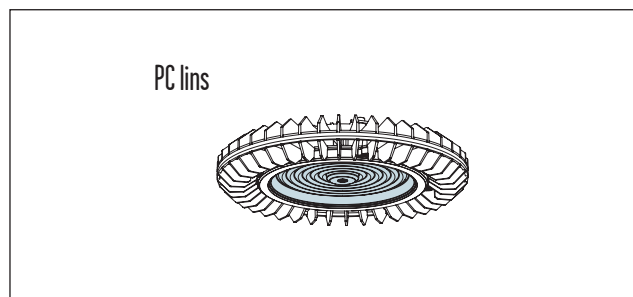
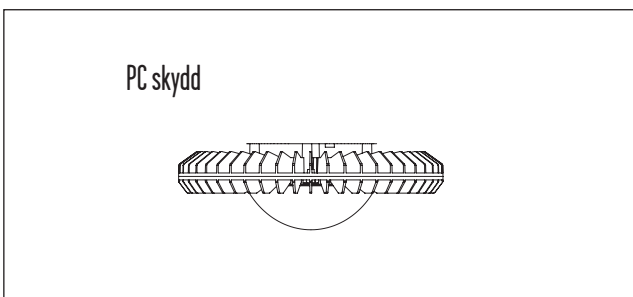
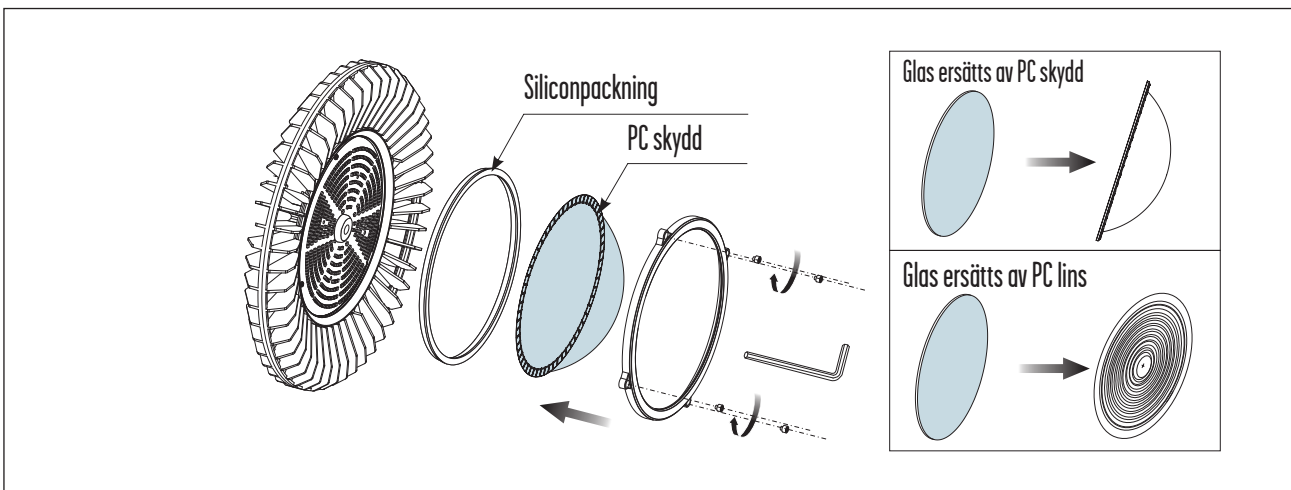
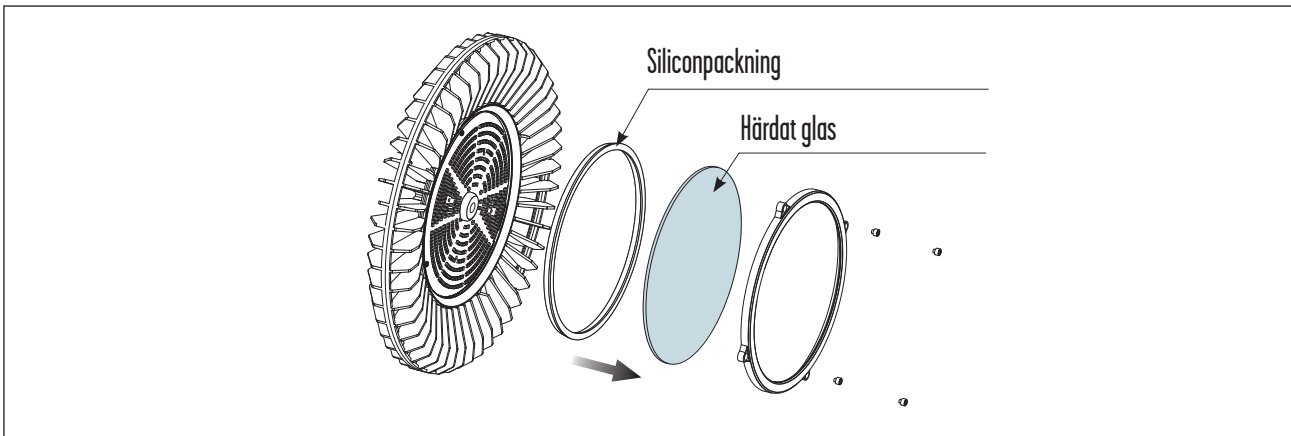
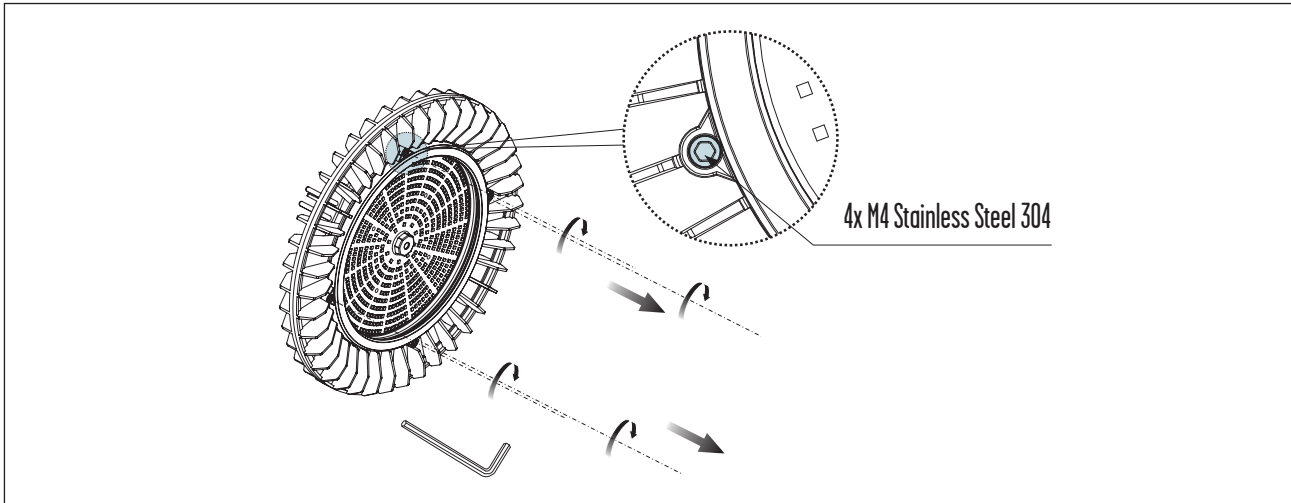
HB-100D: 183x4 mm

HB-150D/HB-200D/HB240D: 223x4 mm

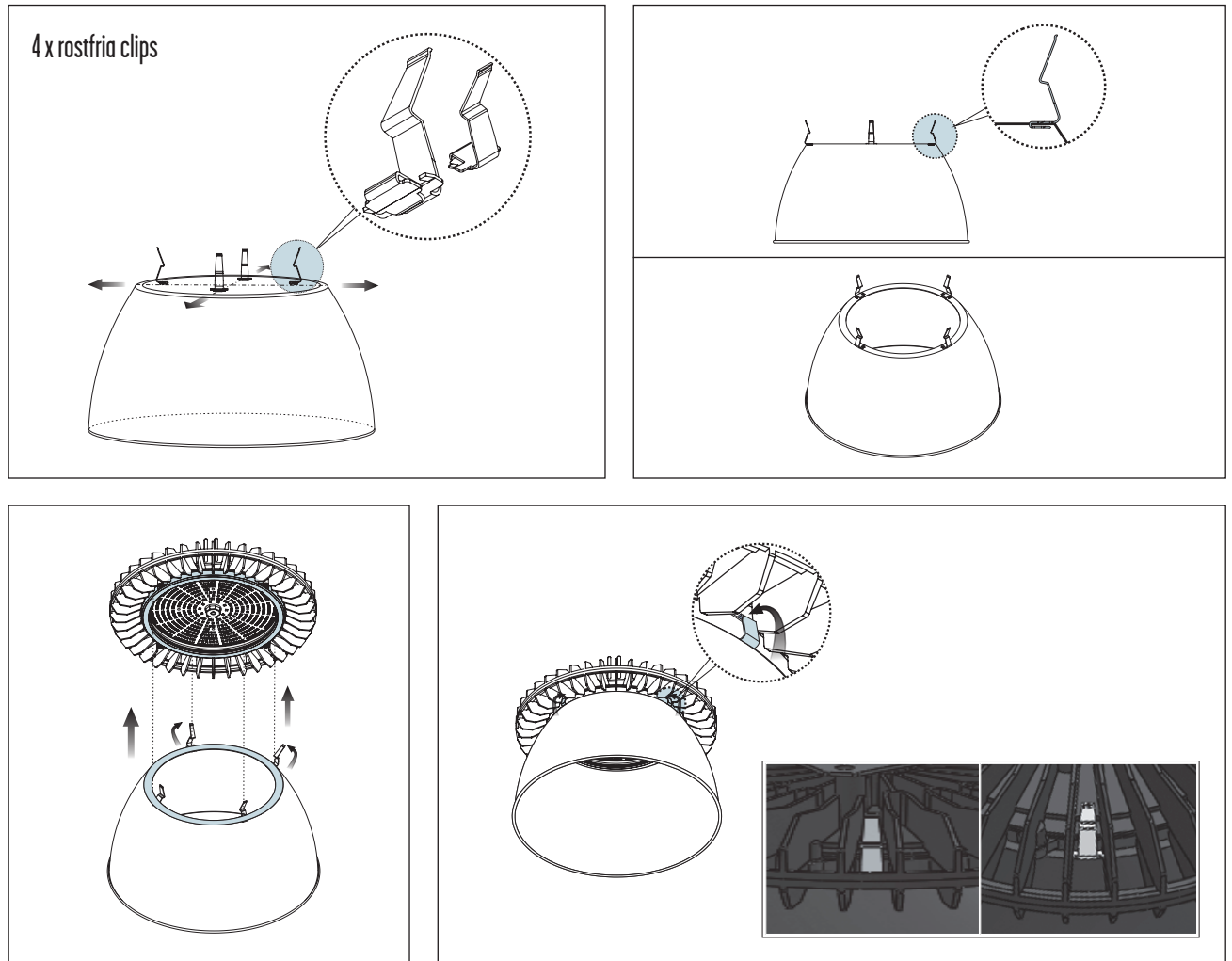


4. MONTERING AV TILLBEHÖR


Montering av PC-skydd och 60° PC-lins



Montering av 70° Aluminium reflektor



SÄKERHET

- 1 Kopplingsplintar ingår ej. Installation och underhåll ska utföras av behörig installatör.
- 2 Armaturens ljuskälla är ej utbytbar. Hela armaturen måste bytas när ljuskällan är förbrukad.
- 3 Den externa kabeln/sladden på denna armatur kan inte bytas ut. Om sladden är skadad måste armaturen kasseras.
- 4 Jord ska vara väl ansluten.
- 5 Se till att armaturen är kopplad med rätt märkspänning.
- 6 Använd inte kemiska eller frätande medel för att rengöra armaturen.
- 7 Minsta avstånd mellan armatur och upplyst objekt ska vara minst 0,3 meter. 
- 8 Trasigt glas måste bytas av behörig installatör.
- 9 Kopplingsplintar ingår ej. Installation och underhåll ska utföras av behörig installatör.
- 10 Armaturens ljuskälla är ej utbytbar. Hela armaturen måste bytas när ljuskällan är förbrukad.
- 11 Den externa kabeln/sladden på denna armatur kan inte bytas ut. Om sladden är skadad måste armaturen kasseras.
- 12 Jord ska vara väl ansluten.
- 13 Se till att armaturen är kopplad med rätt märkspänning.
- 14 Använd inte kemiska eller frätande medel för att rengöra armaturen.
- 15 Minsta avstånd mellan armatur och upplyst objekt ska vara minst 0,3 meter.
- 16 Trasigt glas måste bytas av behörig installatör.

FÖRBRUKADE ARMATURER

LED-lampor måste kasseras i enlighet med gällande regler för miljöskydd. Förbrukade armaturer ska lämnas som elektronikskrot till miljö/återvinningscentral där de tas emot utan kostnad. Korrekt retur av uttjänt elektronikutrustning gör det möjligt att bevara värdefulla miljöresurser och undvika negativa effekter på hälsa och miljö, vilket kan hotas av olämplig avfallshantering.

