

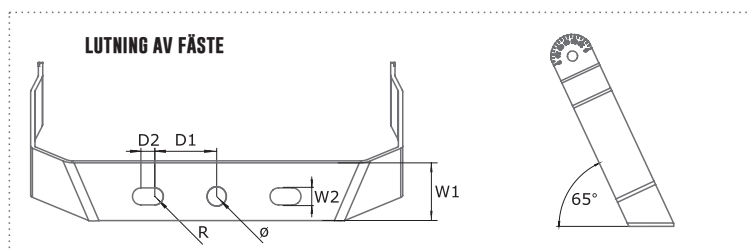
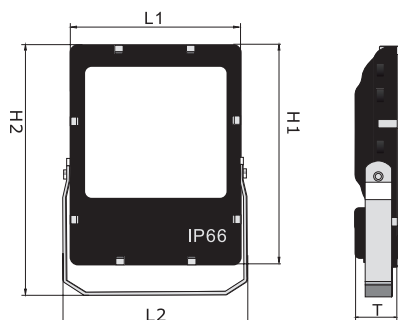
# STRÅLKASTARE

## INSTALLATIONS MANUAL

### DB-848 / DB-872 / DB-8120



## MÅTT



ENHET: MM

EFFEKT	H1	H2	L1	L2	T	D1	D2	W1	W2	R	Ø
48W	290	330	225	243	55	40	9	35	11	5,5	12,5
72W	330	372	250	265	75	40	9	40	11	5,5	12,5
120W	400	450	340	360	90	48	40	55	13	6,5	13

### MAXIMALT UPPLYST YTA AV STRÅLKASTAREN:

48W: 0,065M<sup>2</sup>

72W: 0,083M<sup>2</sup>

120W: 0,136M<sup>2</sup>

### STORLEK PÅ HÄRDADE GLASYTAN

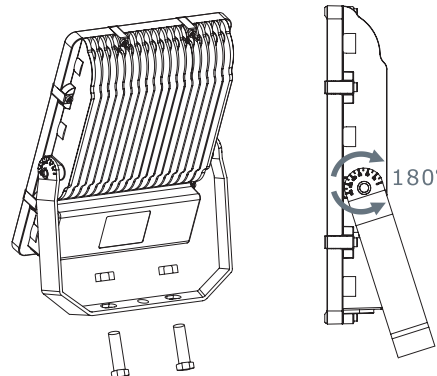
48W: 283x218x4 MM

72W: 320x242x4 MM

120W: 390x332x5 MM

## INSTALLATION

- 1 Öppna lådan och kontrollera din produkt. Vid ev. skada, tag kontakt med ditt försäljningsställe.
- 2 Montera din konsol på väggen/ytan med rostfria skruvar.
- 3 Justera armaturen för att rikta ljuset i önskad riktning före skruvarna dras åt.
- 4 Se till att anslutningskabeln är rätt ansluten. Brun – Fas, Blå – Noll, Gul/Grön – Jord.  
Försäkra dig om att strömkabeln är dragavlastad och att anslutningen är vattentät.
- 5 Slå på strömmen och kontrollera att armaturen fungerar som den ska.



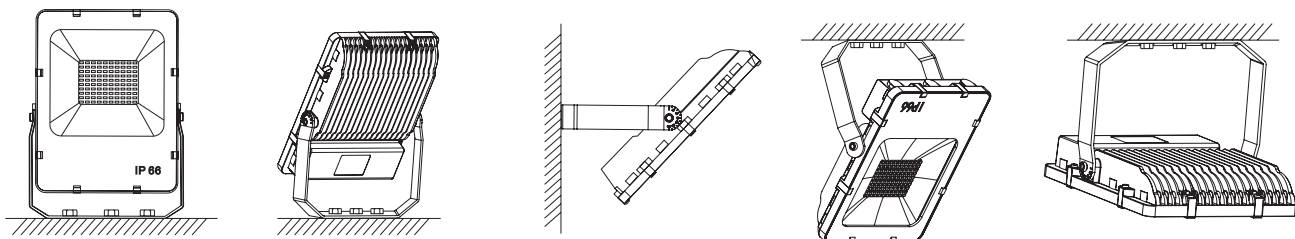
## DESIGNLIGHT

DESIGNLIGHT SCANDINAVIAN AB · TOFFELVÄGEN 1 · 342 60 MOHEDA

KUNDCENTER: TELEFON 0472-716 10 · FAX 0472-716 09 · INFO@DESIGNLIGHT.NU · WWW.DESIGNLIGHT.NU

## PLACERING

Strålkastaren kan installeras på en vägg, ett tak eller på en horisontal yta.  
Max installationshöjd är 18 meter, beroende på avstånd till det upplysta området.



### VARNING:

- 1 Kopplingsplintar ingår ej. Installation och underhåll ska utföras av behörig installatör.
- 2 Armaturens ljuskälla är ej utbytbar. Hela armaturen måste bytas när ljuskällan är förbrukad.
- 3 Vid skada på armaturens yttre eller inre kablar, får dessa enbart bytas ut av leverantör eller en av leverantören utsedd representant eller en behörig installatör.
- 4 Se till att materialet där armaturen fästs är tillräckligt starkt och att skruvarna dragits åt ordentligt.
- 5 Jord ska vara väl ansluten.
- 6 Se till att armaturen är kopplad med rätt märkspänning.
- 7 Använd inte kemiska eller frätande medel för att rengöra armaturen.
- 8 Minsta avstånd mellan armatur och upplyst objekt ska vara minst 0,3 meter.
- 9 Trasigt glas måste bytas av behörig installatör.



## FÖRBRUKADE ARMATURER

LED-lampor måste kasseras i enlighet med gällande regler för miljöskydd. Förbrukade armaturer ska lämnas som elektronikskrot till miljö/återvinningscentral där de tas emot utan kostnad. Korrekt retur av uttjänt elektronikutrustning gör det möjligt att bevara värdefulla miljöresurser och undvika negativa effekter på hälsa och miljö, vilket kan hotas av olämplig avfallshantering.

