



DESIGNLIGHT

SCANDINAVIAN AB

DOWNLIGHT

E-NR: 74 688 99

ART NR: Q-40B

EFFEKT POWER	MATERIAL	KELVIN	ARMATURFÄRG ARMATURE COLOR	ANSLUTNING CONNECTION	TOTAL LUMEN	USEFUL LUMEN
4.2W WITH DRIVER	ALUMINIUM	3000K	BLACK	230V	400LM	316LM

CE, ROHS

210MA LED 1x3,2W
LIGHT SOURCE WATT

435 CD

CRI: >80

LIFETIME
L70B50: 40.000H

FLICKER FREE

36°

IP44

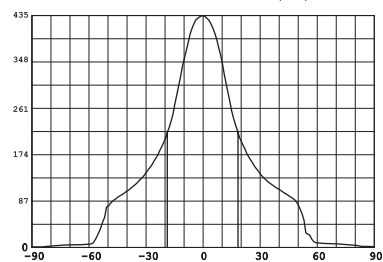
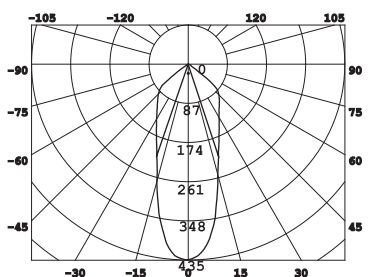
68MM

H 54 MM

80MM

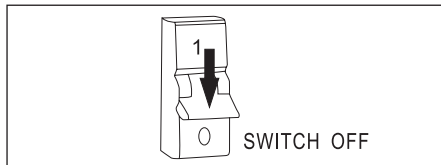
230V

- SNYGGT DESIGNAD FÖR UTEMILJÖ
- BRA LJUSFLÖDE
- INKLUSIVE DIMBART DRIVDON

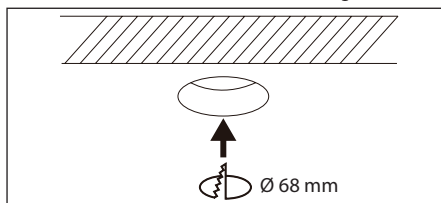


Avstånd	Belysningsstyrka	Spridnings vinkel 36°	Diam.
0.50m	1128,76lx 1742,10lx		33,65cm
1.00m	282,19lx 435,52lx		67,30cm
1.50m	125,42lx 193,57lx		100,95cm
2.00m	70,55lx 108,88lx		134,60cm
3.00m	31,35lx 48,39lx		201,90cm

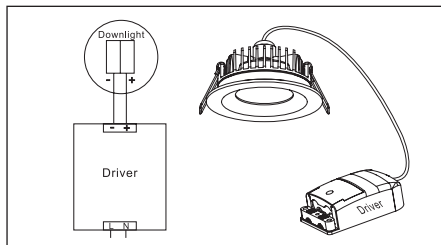
1. Stäng av strömmen/Turn off the power



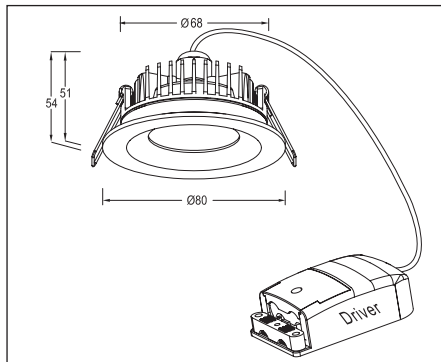
2. Borra hål i taket/Drill hole in ceiling



3. Anslut till LED-drivern/Connect to LED driver



Mått/Dimension



FÖR BYTE AV DRIVER, SE WWW.DESIGNLIGHT.NU

**PRODUKTEN INNEHÅLLER
LJUSKÄLLA MED
ENERGIMÄRKNING
KLASS F.**

⚠ SÄKERHET:

1. Läs igenom hela manualen noggrant före installation.
2. Kontrollmät ALLTID diametern före håtagning i tak.
3. Försäkra dig om att spänningen är fränslagen före installation eller underhåll.
4. Installation ska utföras av behörig elektriker.
5. Ljuskällan är ej utbytbar. Hela armaturen måste bytas när ljuskällan är förbrukad.

⚠ SAFETY:

1. Read the entire manual carefully before installation.
2. ALWAYS check the diameter before drilling holes in the ceiling.
3. Make sure that the power is switched off before installation or maintenance.
4. Installation must be performed by a qualified electrician.
5. The light source of this luminaire is not replaceable, when the light source reaches its end of life the whole luminaire shall be replaced.

1.900K	2.700-3.000K	4.000-4.500K	4.800K	5.000-5.000K	7.000-7.500K	10.000K
STEARINLJUS CANDLE	VARMVIT WARM WHITE	NATURLIG VIT NATURAL WHITE	SOLLJUS DIRECT SUN	VITT DAGSLJUS DAY WHITE	KALLVIT COOL WHITE	BLÅ HIMMEL BLUE SKY

DESIGNLIGHT
SCANDINAVIAN AB

DESIGNLIGHT SCANDINAVIAN AB · TOFFELVÄGEN 1 · 342 60 MOHEDA
KUNDCENTER: TELEFON 0472-716 10 · FAX 0472-716 09 · INFO@DESIGNLIGHT.NU · WWW.DESIGNLIGHT.NU